

SLIDING DOOR SYSTEM

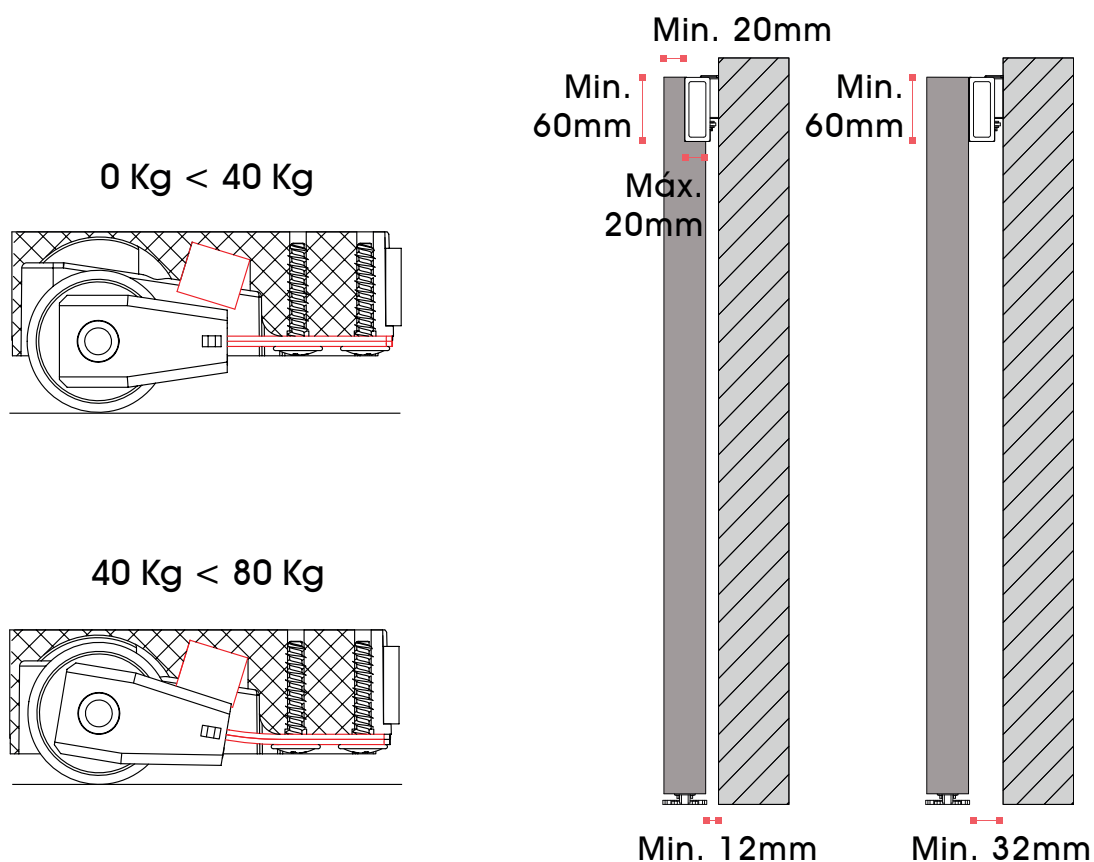
HIDDEN SYSTEM



Installation Guide

JK15452

Unscaled format



SLIDING DOOR SYSTEM

HIDDEN SYSTEM



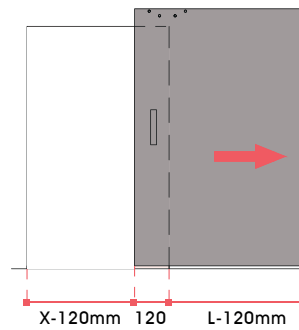
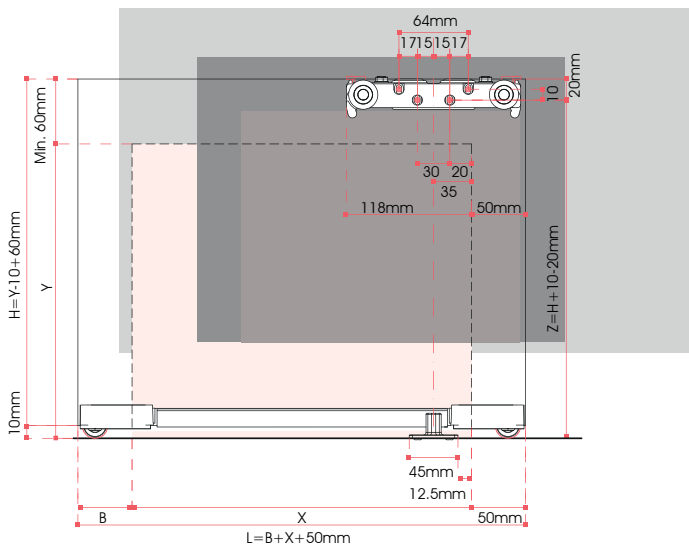
Installation Guide

JK15452

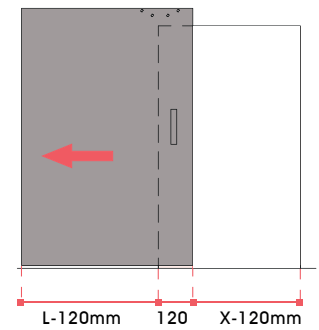
Unscaled format

STANDARD POSITION / POSICIÓN ESTÁNDAR

B = 0 mm (min)
B = 50 mm (Suggested)



Right opening /
Apertura derecha



Left opening /
Apertura izquierda

JK15452

B=0
X= MIN. 800 (L=850) / X= MAX. 1050 (L=1100)
B=50
X= MIN. 800 (L=900) / X= MAX. 1000 (L=1100)

JK154521800

B=0
X= MIN. 800 (L=850) / X= MAX. 1750 (L=1800)
B=50
X= MIN. 800 (L=900) / X= MAX. 1700 (L=1800)

SLIDING DOOR SYSTEM

HIDDEN SYSTEM



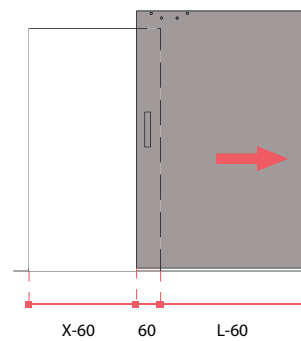
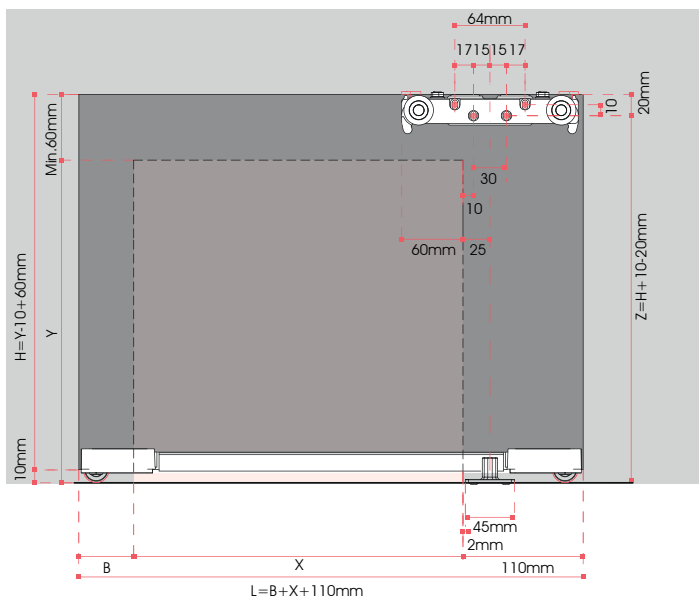
Installation Guide

JK15452

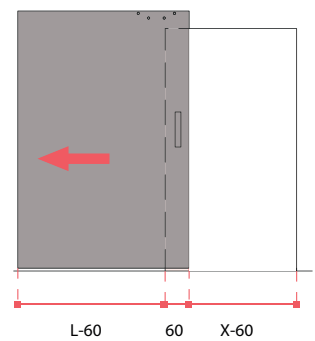
Unscaled format

INTERMEDIATE POSITION / POSICIÓN INTERMEDIA

B = 0 mm (min)
B = 50 mm (Suggested)



Right opening /
Apertura derecha



Left opening /
Apertura izquierda

JK15452

B=0
X= MIN. 740 (L=850) / X= MAX. 990 (L=1100)

B=50
X= MIN. 740 (L=900) / X= MAX. 940 (L=1100)

JK154521800

B=0
X= MIN. 740 (L=850) / X= MAX. 1690 (L=1800)

B=50
X= MIN. 740 (L=900) / X= MAX. 1640 (L=1800)

SLIDING DOOR SYSTEM

HIDDEN SYSTEM



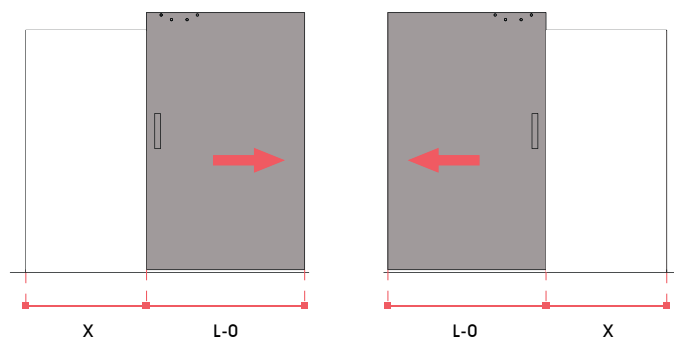
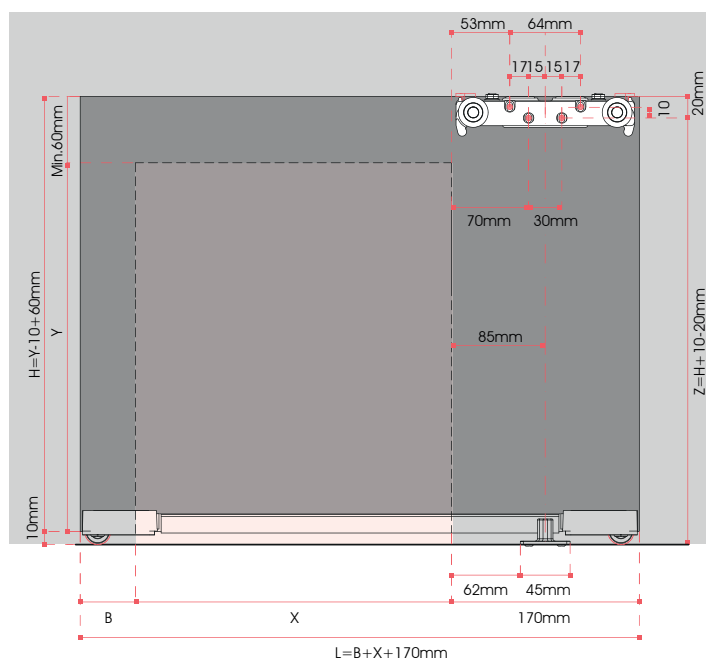
Installation Guide

JK15452

Unscaled format

TOTAL OPENING POSITION / POSICIÓN TOTAL DE APERTURA

B = 0 mm (Min)
B = 50 mm (Suggested)



Right opening /
Apertura derecha

Left opening /
Apertura izquierda

JK15452

B=0
X= MIN. 680 (L=850) / X= MAX. 930 (L=1100)

B=50
X= MIN. 680 (L=900) / X= MAX. 880 (L=1100)

JK154521800

B=0
X= MIN. 680 (L=850) / X= MAX. 1630 (L=1800)

B=50
X= MIN. 680 (L=900) / X= MAX. 1580 (L=1800)