

# CERRADURA DIGITAL



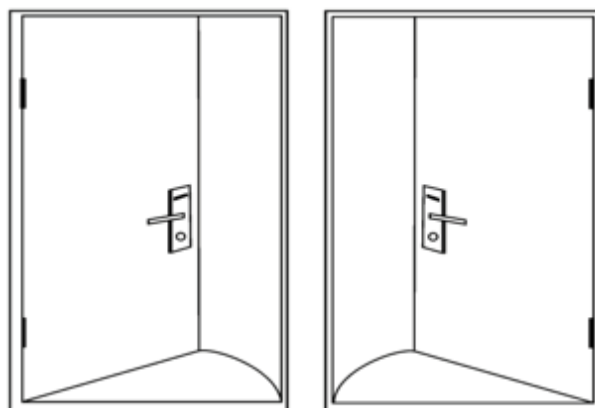
## GUÍA DE INSTALACIÓN

### JKBTX4N / JKBTX4S

Formato sin escala

1.-

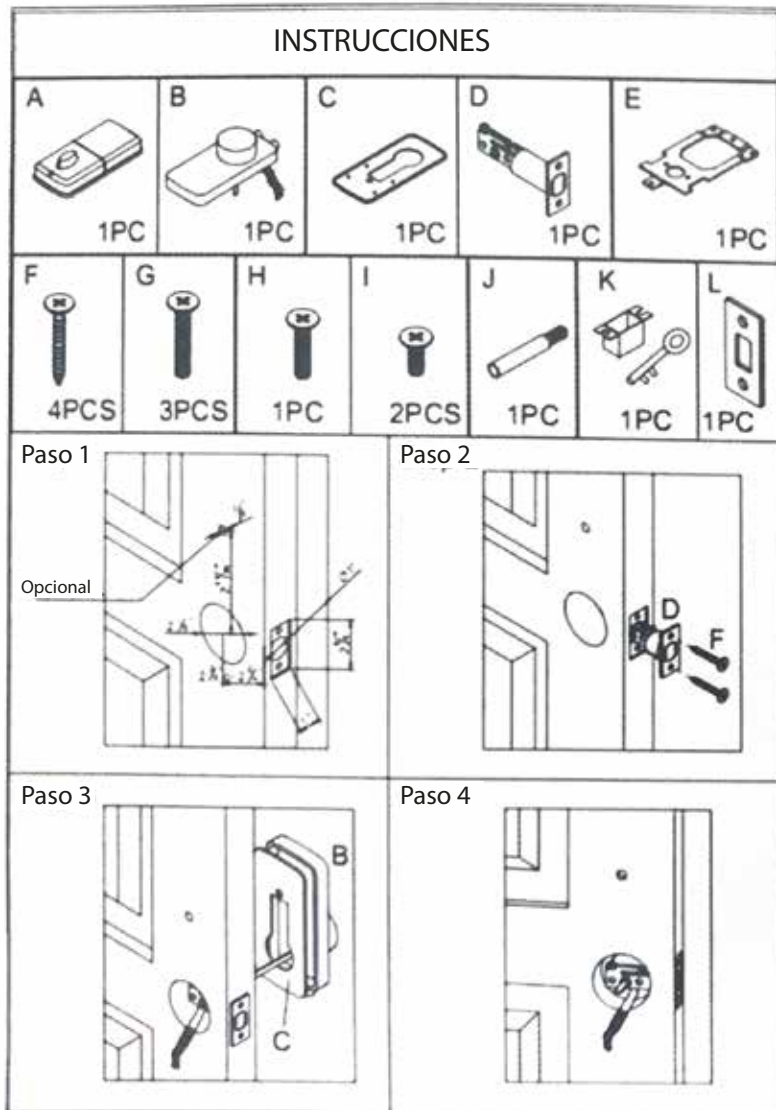
- Marco de puerta  $\geq 110$  mm
- Espesor de la puerta: 38-48 mm
- Para instalar la cerradura para el manejo del lado izquierdo, asegúrese de que el botón de palanca en el ensamblaje posterior esté en L
- Para instalar la cerradura para el manejo del lado derecho, asegúrese de que el botón de palanca en el ensamblaje posterior esté en R



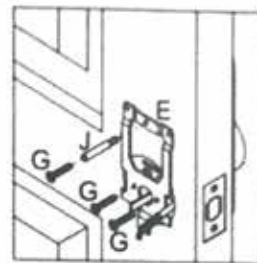
Cerradura Izquierda

Cerradura Derecha

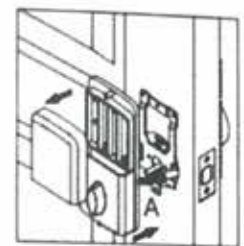
## 2. Instrucciones de instalación paso a paso



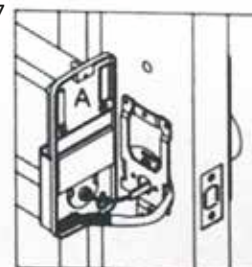
Paso 5



Paso 6



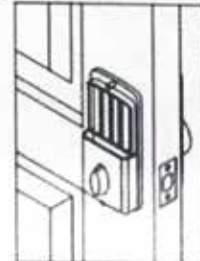
Paso 7



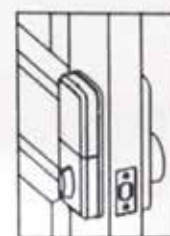
Paso 8



Paso 9



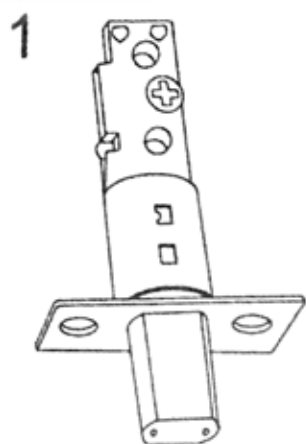
Paso 10



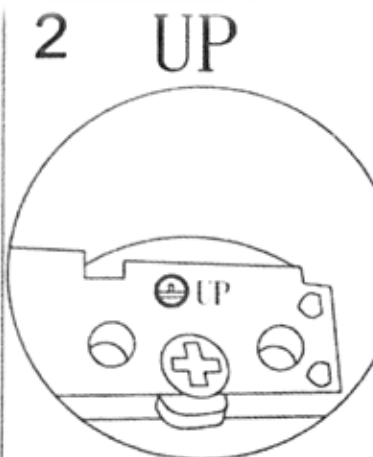
Paso 11



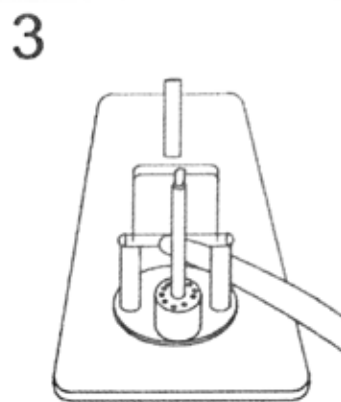
### 3. Instrucciones de instalación paso a paso



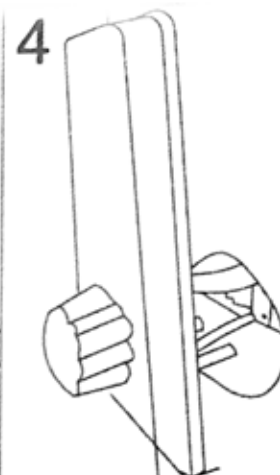
1 Pestillo



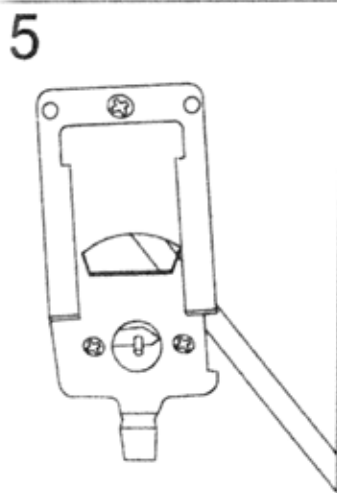
2 UP



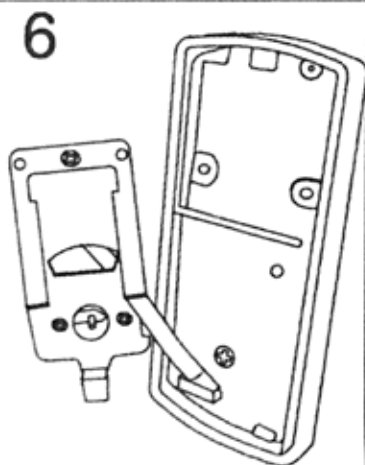
3 Panel frontal y tapa



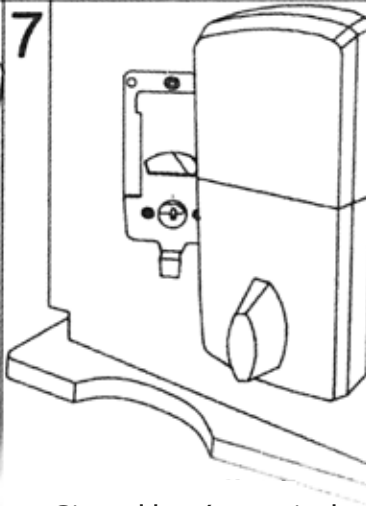
4 Fijar el panel frontal



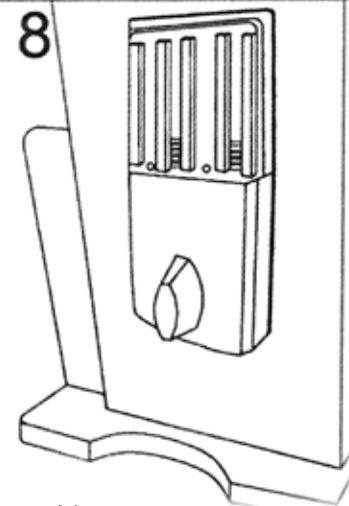
5 Fijar parte trasera del panel



6 Eje vertical



7 Girar el botón vertical



8 Listo