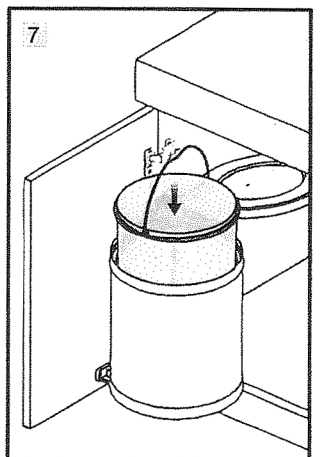
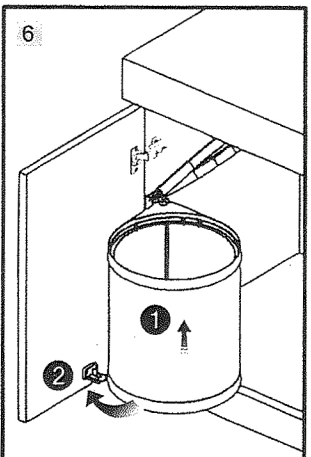
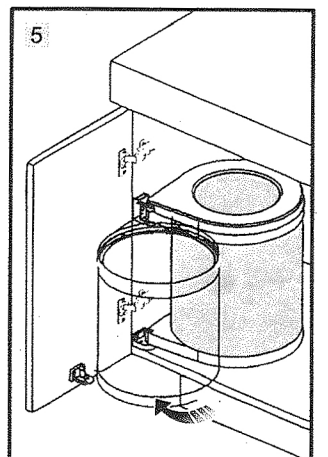
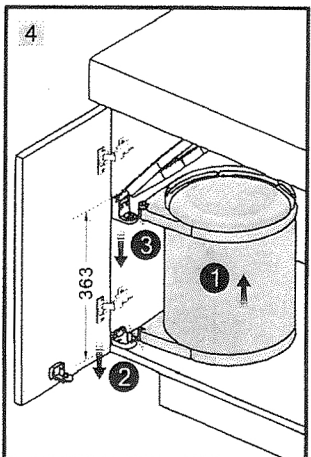
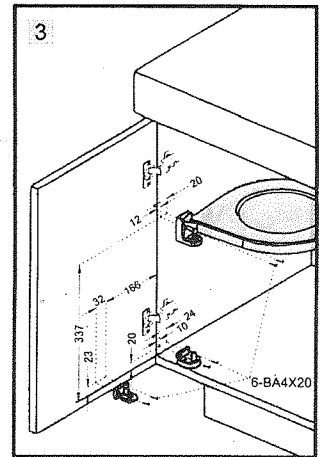
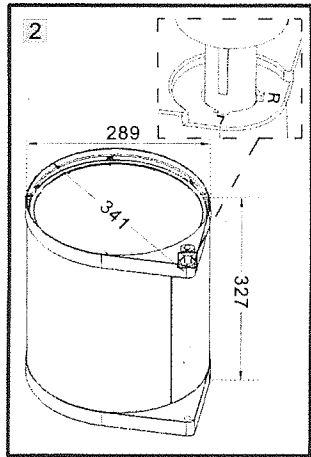
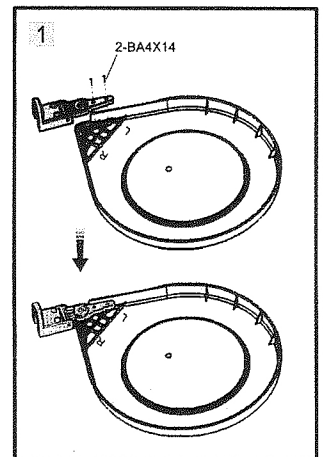
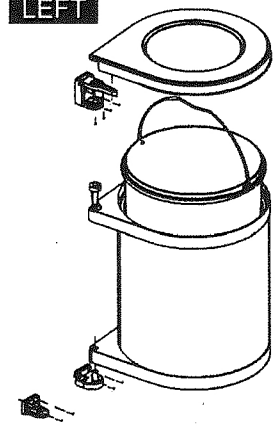


INSTRUCCIONES DE INSTALACIÓN

ES IMPORTANTE SELECCIONAR EL SOPORTE DE MONTAJE A LA PUERTA CORRECTO. POR FAVOR UTILICE EL SOPORTE DE METAL CON BISAGRAS DE 95 GRADOS SOLAMENTE! ¡UTILICE EL SOPORTE DE PLÁSTICO CON TODOS LOS DEMÁS, SUPERANDO LOS ÁNGULOS DE APERTURA! ESTO GARANTIZARÁ EL FUNCIONAMIENTO CORRECTO DE SU PUERTA Y DE SU BOTE DE BASURA.

LEFT



Installation Instruction

It is important to select the correct door-mounting-bracket.
Please use the metal bracket with 95 degrees hinges only!
Please use the plastic bracket with all other, exceeding opening angles!
This will ensure proper operation of your door and of your waste-bin.

