

CERRADURAS DE HUELLA

DIGITAL PARA GABINETE



Guía de Instalación

JKHD02

Formato sin escala

1. Taladre un agujero de 38mm de diámetro en la puerta desde el borde de la puerta de 48 mm
2. Pase el enchufe a través de la placa de fijación y el orificio de la puerta e insértelo en el del panel frontal
3. Coloque la placa de fijación en la parte inferior del panel frontal y fíjela con 2 tornillos M3X12 y 1 tornillo ST3x8
4. Fije el panel trasero en la puerta con 2 tornillos ST3X12
5. Cargue 3 pilas alcalinas AA en el soporte de la batería e inserte la tapa de la batería para fijarla

Fig.1

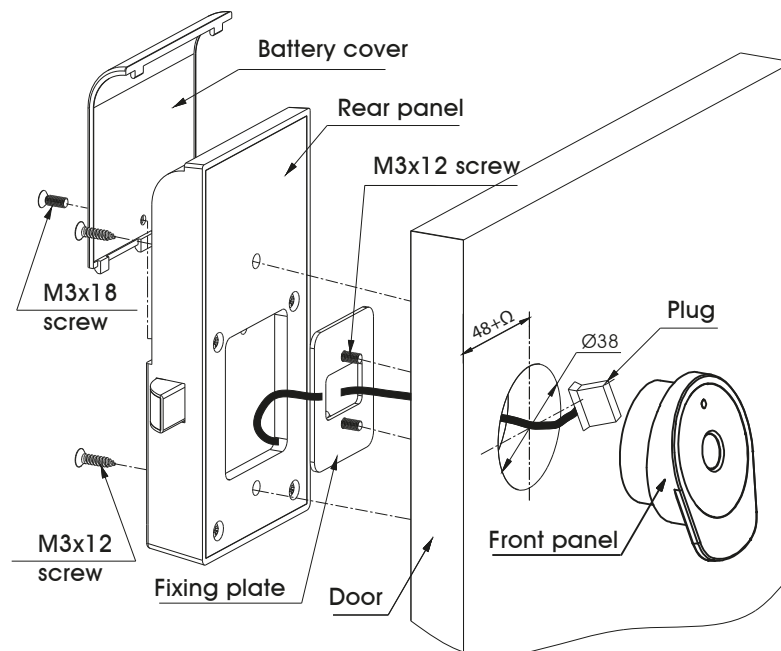
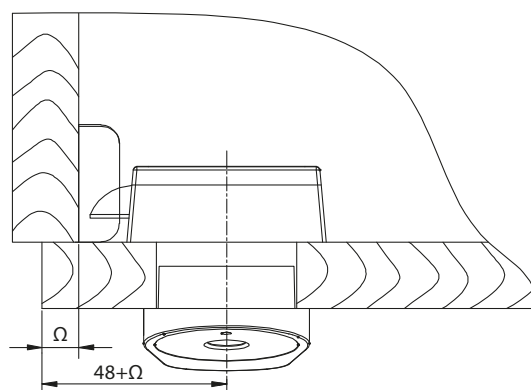


Fig.2



CERRADURAS DE HUELLA

DIGITAL PARA GABINETE



Guía de Instalación

JKHD02

Formato sin escala

Fije la contra en el marco de la puerta con 3 tornillos M3.5x20

Fig.3

