

# JALADERAS PARA EMBUTIR

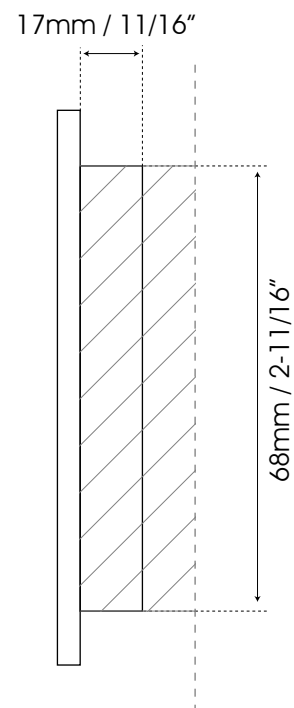
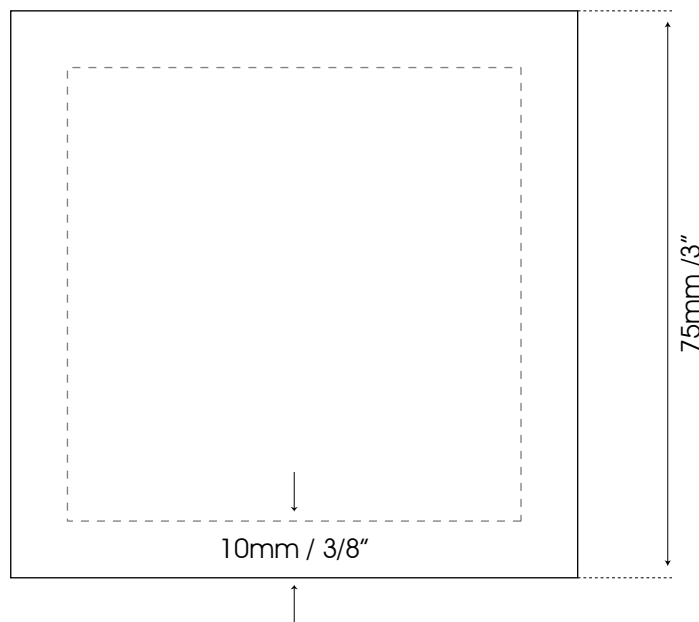
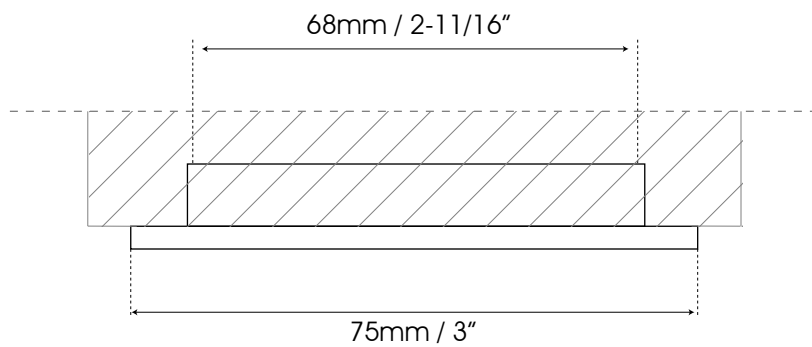


Guía de corte para mueble

WFH113X75

Formato sin escala

Corte de mueble



Aplicar pegamento  
epóxico al borde.