

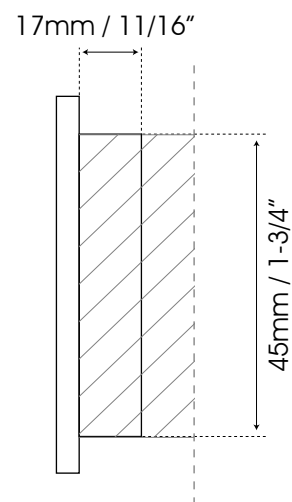
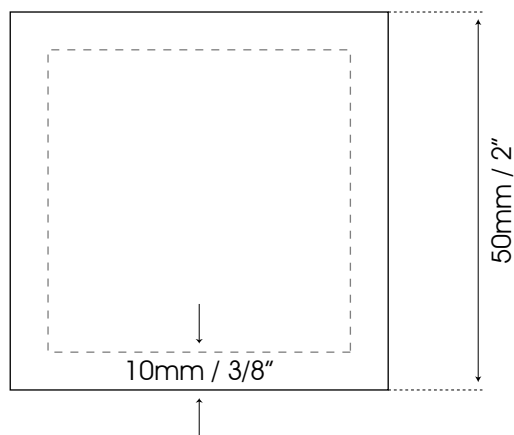
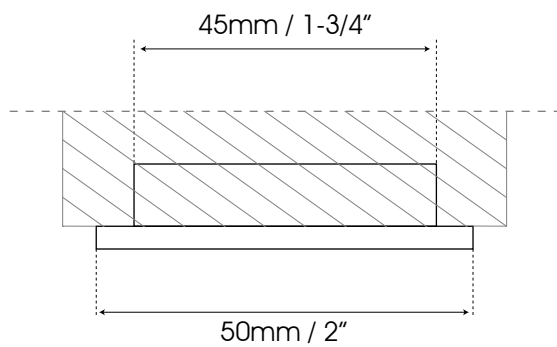
# JALADERAS PARA EMBUTIR



## Guía de corte para mueble WFH112X50

Formato sin escala

### Corte de mueble



Aplicar pegamento  
epóxico al borde.