

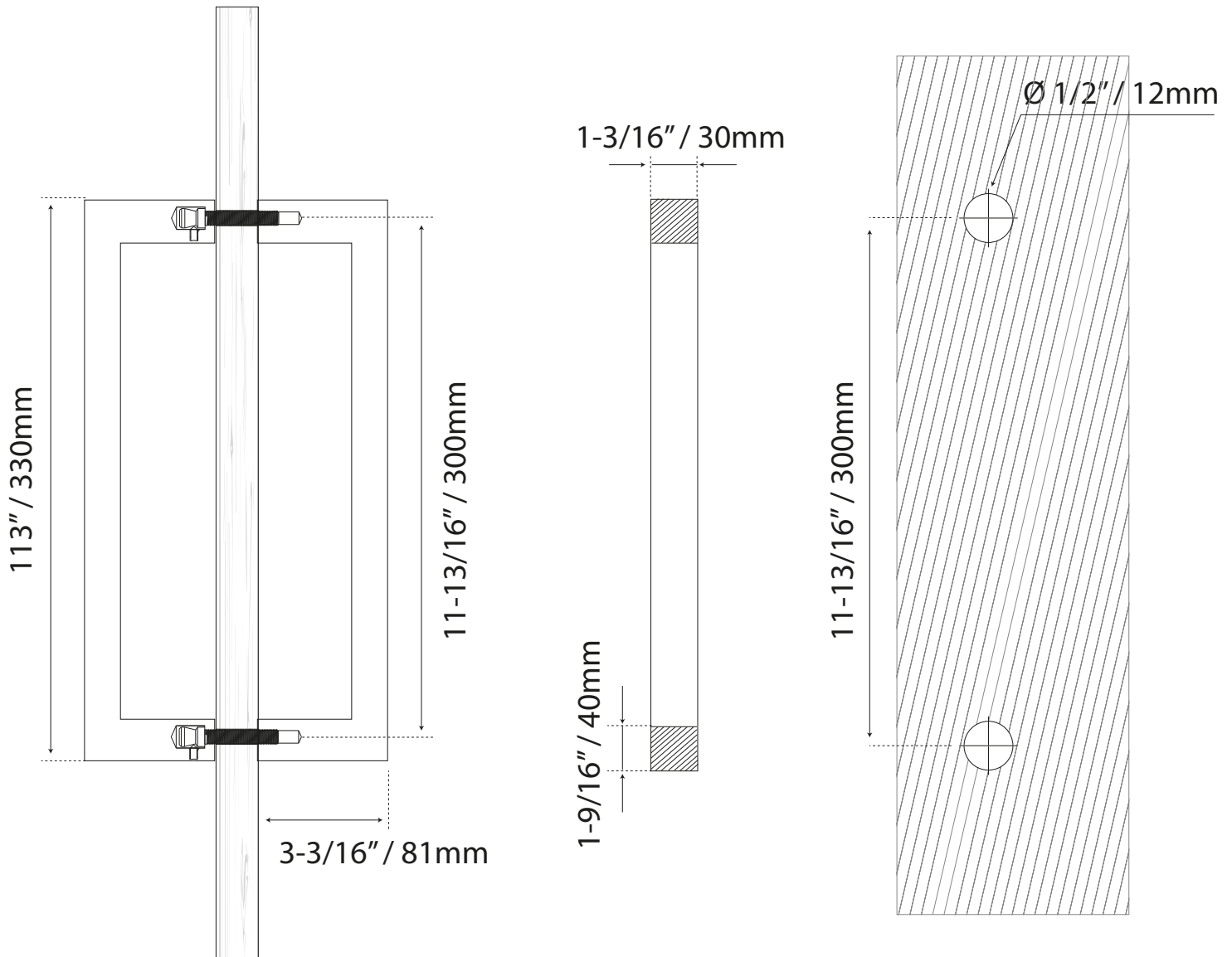
JALADERAS PARA PUERTA

MANILLÓN ACERO INOXIDABLE



COD. CHCP004-300

Guía de corte



Formato sin escala