

# SISTEMAS ELEVABLES

## BRAZO APERTURA CON DOBLE PISTON



Formato sin escala

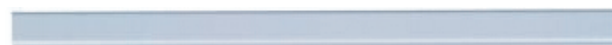
### Guía de Instalación

### FS22

#### 1. El paquete de kit incluye



2x Parte principal superior derecha, inferior izquierda



1x Barra Sincronizadora



2x Cubiertas



2x Conectores



2x Bisagras



8x (3.5x14)



8x (4x35)



12x (5x17)

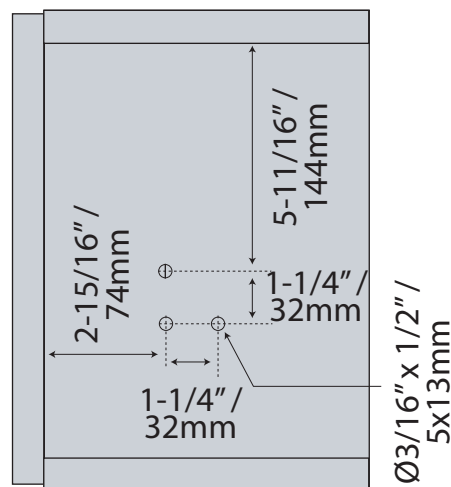
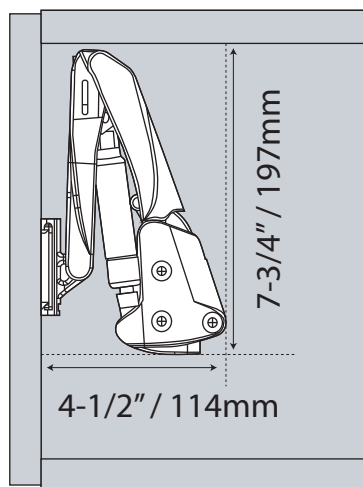
#### 2. Soporte de montaje

Peso de puerta: 9.9 - 13.2Lbs (4.5 -6Kgs)

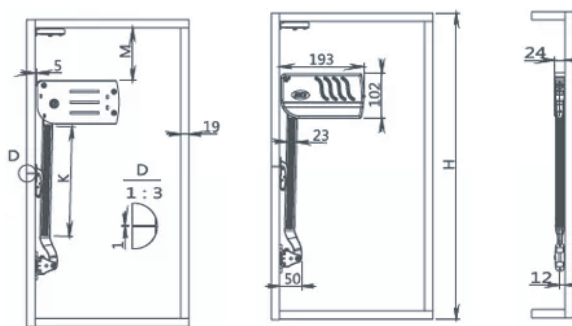
Altura del gabinete: 23-5/8" (600mm)

Ancho del gabinete: 27-9/16" (700mm)

#### 3. Dimensiones de instalación

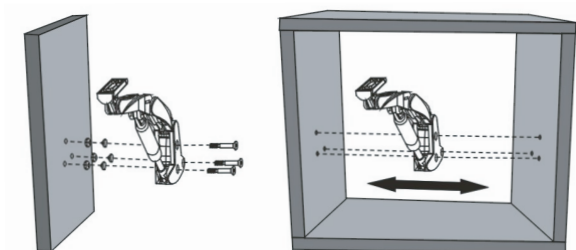


## 4. Espesor de panel

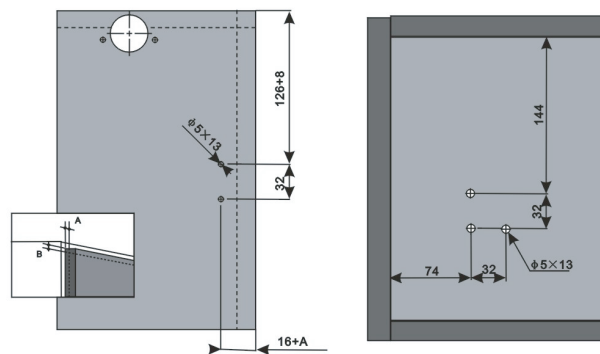


Altura: H	600	650	700	750	800	850	900	950	1000
Medida de Instalación: M	100	150	100	120	200	250	200	250	250
Medida de Instalación: B	163	188	213	208	263	288	263	288	313
Longitud: K	200	200	300	300	300	300	350	350	400

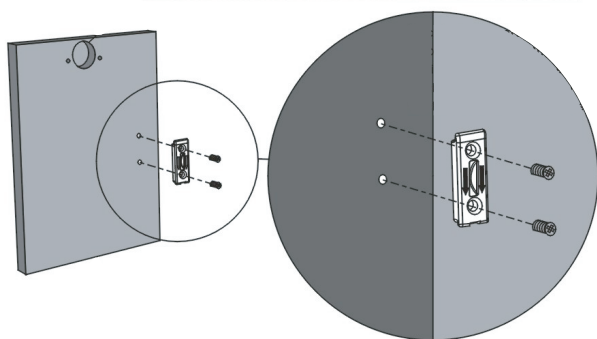
## 5. Instalación



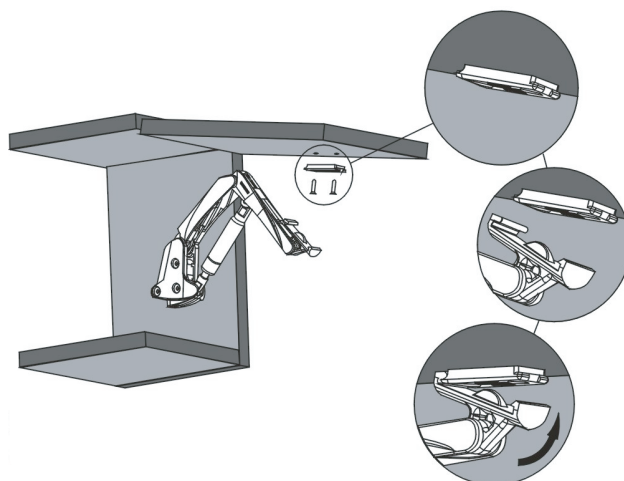
- 1) Fijación de mecanismo y puerta  
(Aplica para ambos lados).



- 2) Perforación en puerta y mueble

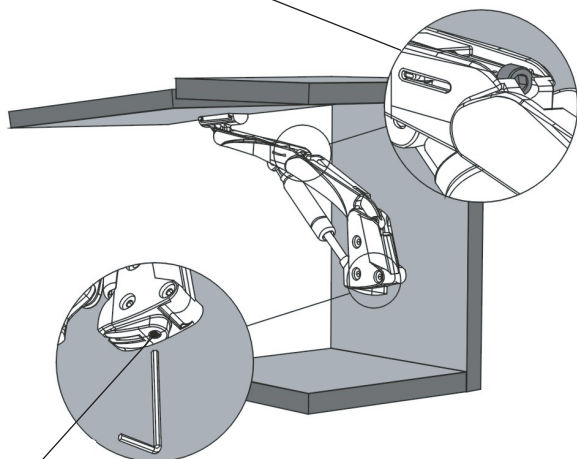


- 3) Colocación de tornillos en mueble



- 4) Ajuste

5) Regulación de fuerza de apertura



6) Regulación del ángulo de intervención del mecanismo

6. Desmontaje

