

# SISTEMAS ELEVABLES

## SISTEMA ELEVABLE PARALELO

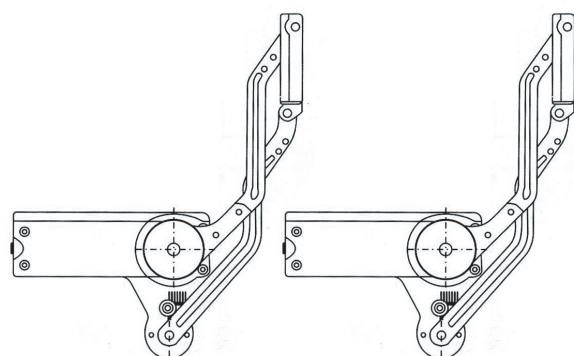


### Guía de Instalación

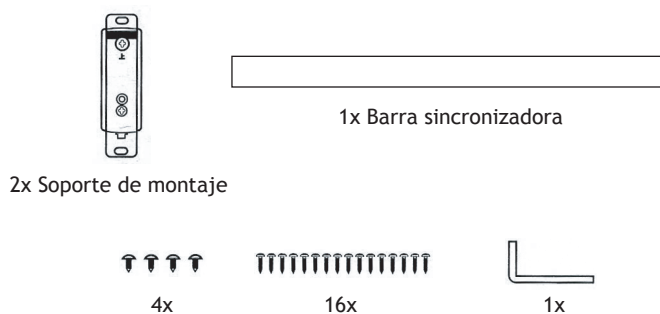
### FS37

Formato sin escala

#### 1. El paquete de kit incluye



2x Derecho / Izquierdo



#### 2. Soporte de montaje

Peso de puerta: 7.7 - 9.9Lbs (3.5 -4.5Kgs)  
 Altura del gabinete: 15-7/16" - 17-11/16" (392 - 450mm)

#### 3. Selección de la barra sincronizadora

Longitud estándar de la barra sincronizadora (plano lateral 15 mm)

Door type	600mm	900mm
Puerta de madera sólida (A)	535mm	835mm
Puerta enmarcada (B)	551mm	851mm

(La barra sincronizadora equipada de fábrica es de 851 mm)

Puerta no estándar: (la tabla lateral mide más de 15-16 mm)

Puerta de madera maciza A- longitud del agujero del garrote;

Ancho del gabinete - (Ancho de la tabla lateral x2) - 35 mm

Puerta enmarcada ※B-longitud del agujero del garrote;

Ancho del gabinete - (Ancho de la tabla lateral x2) -19 mm

※ El ancho de los marcos de enmarcado

la puerta debe ser  $\geq 75$

#### 4. Atención

El manual debe leerse detenidamente durante el montaje. La instalación y el uso incorrectos provocarán daños en las piezas del producto y harán imposible alcanzar el mejor resultado de uso. Es más, podría causar lesiones a las personas. El manual debe guardarse correctamente después del montaje.

El material del producto no se deformará si el montaje sigue los requisitos del manual. Los tornillos se deben apretar y volver a atornillar si se aflojan.

# SISTEMAS ELEVABLES

## SISTEMA ELEVABLE PARALELO



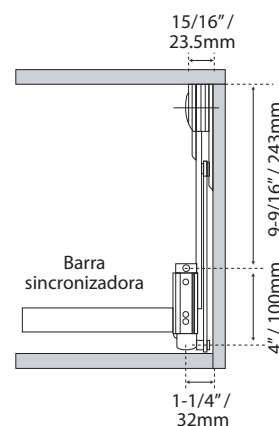
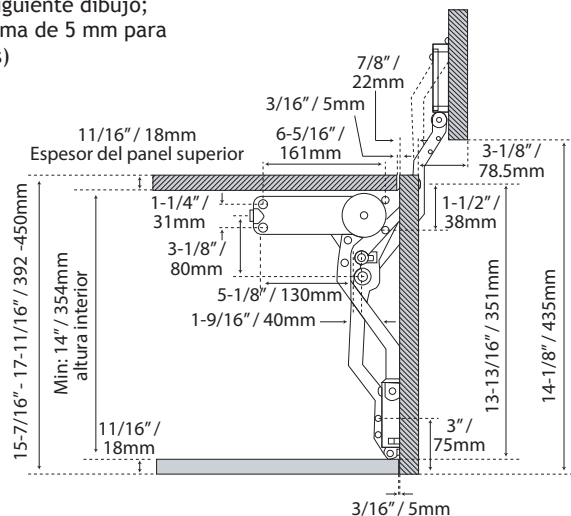
### Guía de Instalación

### FS37

Formato sin escala

#### 5. Dimensiones de montaje

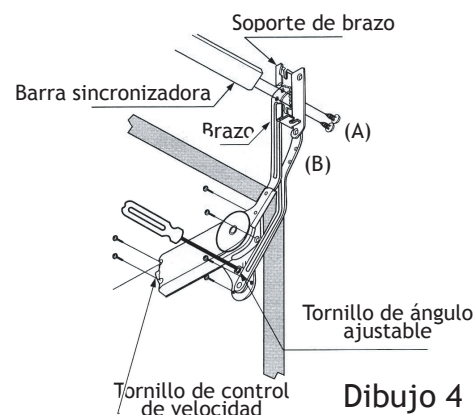
(Como se muestra en el siguiente dibujo; se necesitan anillos de goma de 5 mm para sellar los bordes frontales)



Dibujo 3

#### 5. Manual de montaje

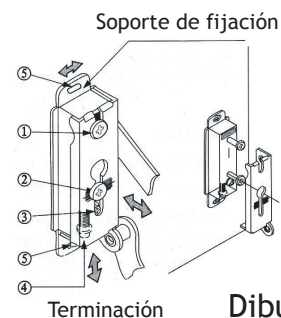
1. Apunte la parte izquierda y derecha del cuerpo principal hacia las posiciones superiores izquierda y derecha del gabinete y apriete los tornillos.
2. Conecte la barra sincronizadora. El orificio A que se muestra en el dibujo es una puerta de madera sólida, mientras que el orificio B de la puerta enmarcada se utiliza como orificio de conexión de la barra sincrónica. apriete los dos lados con tornillos.
3. Monte el soporte de fijación en la parte posterior de la puerta de acuerdo con la ubicación ilustrada en el dibujo 3.
4. Coloque la puerta en los dos brazos de sujeción según el dibujo 5.
5. Utilice un destornillador para aflojar el tornillo de ángulo ajustable de acuerdo con la ilustración del dibujo 4 hasta que la puerta alcance la altura requerida. Luego apriete el tornillo.
6. Gire el tornillo de control de velocidad en el sentido de las agujas del reloj y se mantendrá más rápido. por el contrario, la velocidad de retención se reducirá.
7. Ajuste después de montar las tres funciones de ajuste del soporte de montaje, a saber, nivel, vertical e inclinación.



Dibujo 4

#### 6. Funciones de ajuste

1. Tornillos de montaje del soporte de fijación
2. El tornillo ajustable inclinable permite que la puerta se incline a + 4 mm.
3. El tornillo ajustable vertical puede cambiar la posición vertical de la puerta en + - 3 mm
4. El tornillo de nivel ajustable puede revisar la posición de nivel de la puerta en + - 3 mm



Dibujo 5