

# SISTEMAS ELEVABLES

## SISTEMA "JKS00AH01"

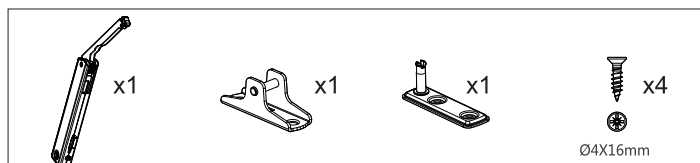


### Guía de Instalación

### JKS00AH01

Formato sin escala

#### 1. El paquete de kit incluye

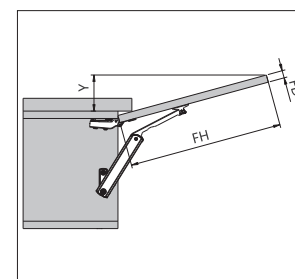
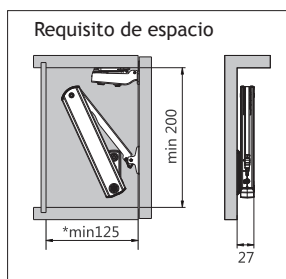
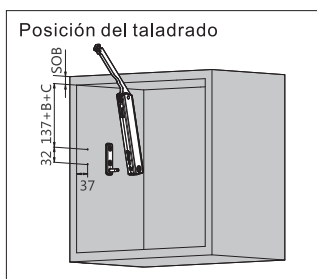


#### 2. Cálculo del factor de rendimiento LF

Fuerza	LF Factor de rendimiento	KH Altura de gabinete
Ligero	200-1000	240-600mm
Medio	500-1500	
Fuerte	960-2350	

LF=KHx(peso de puerta+2xpeso de tirador)

#### 3. Dimensiones de instalación (mm)



SOB= Espesor del panel superior  
B= Altura de la placa de la bisagra para montaje

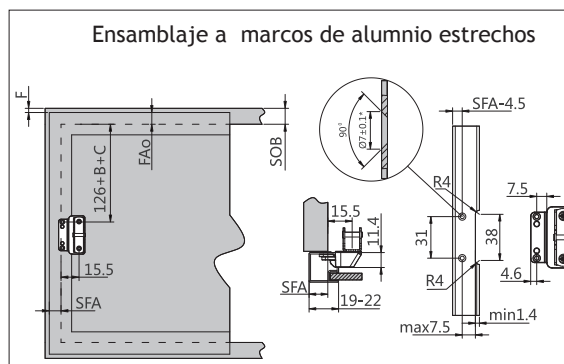
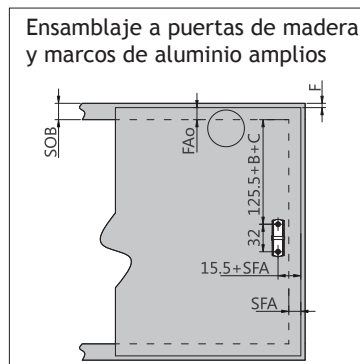
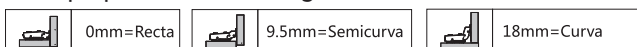
B	0mm	2mm	4mm	9mm	18mm
Placa de Montaje	H=0	H=2	H=4	H=9	H=18

\*Mín. 200mm para el uso del soporte de suspensión

Y=(FH-a)x0.3  
FH=Altura del frente

FD (mm)	16	19	22	24
a (mm)	45	34	23	15

#### C Superposición de la bisagra



# SISTEMAS ELEVABLES

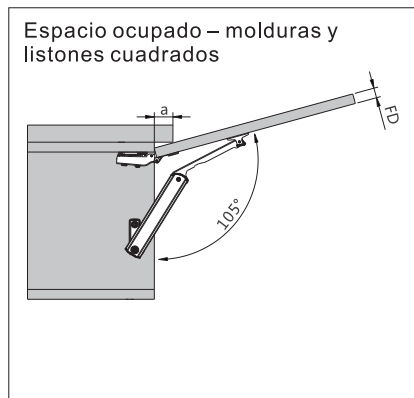
## SISTEMA "JKS00AH01"



### Guía de Instalación

### JKS00AH01

Formato sin escala



FD (mm)	16	19	22	24
a (mm)	45	34	23	15

F= Espesor de la puerta

**Espacio Mínimo**  
Mfu=1.5mm

D=Recubrimiento del frente  
K=Distancia de cazoleta

k(mm)	3	4	5	6	Placa de montaje
D(mm)	15	16	17	18	H=0
	13	14	15	16	H=2
	11	12	13	14	H=4
	6	7	8	9	H=9

FD=	16	17	18	19	20	21	22	23	24	25	26
K=3 Mfo=	.07	0.9	1.2	1.5	1.8	2.2	2.6	3.2	3.8	4.5	5.3
K=4 Mfo=	.07	0.9	1.1	1.4	1.8	2.1	2.5	3.0	3.5	4.4	4.9
K=5 Mfo=	.06	0.9	1.1	1.4	1.7	2.0	2.4	2.9	3.4	3.9	4.6
K=6 Mfo=	.06	0.8	1.1	1.3	1.6	2.0	2.4	2.8	3.2	3.8	4.4

F= Espacio

FAo=Recubrimiento del frente en la parte superior

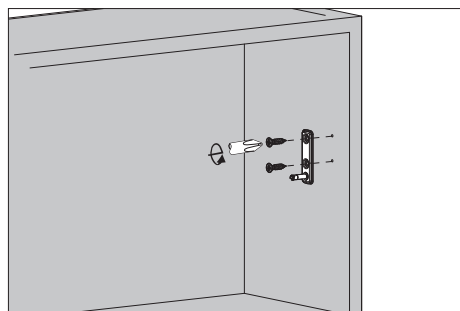
SFA=Recubrimiento lateral de los frentes

Mfu= Espacio inferior mínimo 1.5 mm

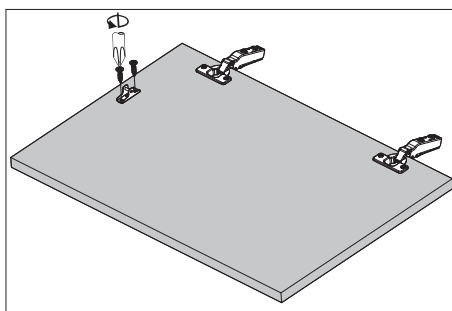
FD= Espesor del frente

Mfo= Espacio superior mínimo, en función de la bisagra utilizada

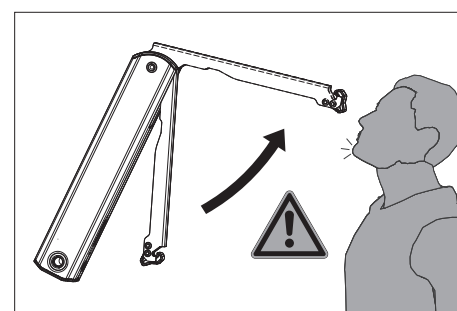
### 4. Ensamblaje



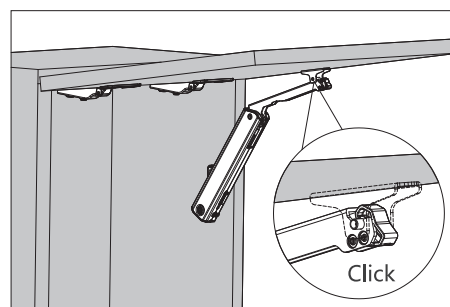
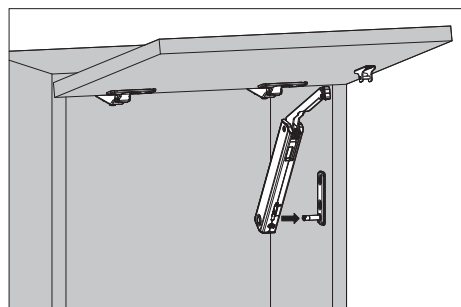
Ensamblaje



Montaje de puerta



El brazo de este dispositivo puede alzarse de golpe y hacer daño. No presione el brazo hacia abajo si no está adherido a la puerta.



# SISTEMAS ELEVABLES

## SISTEMA "JKS00AH01"

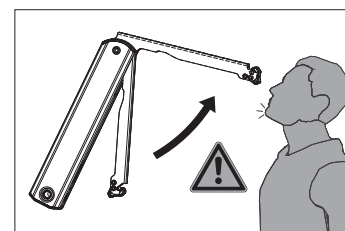
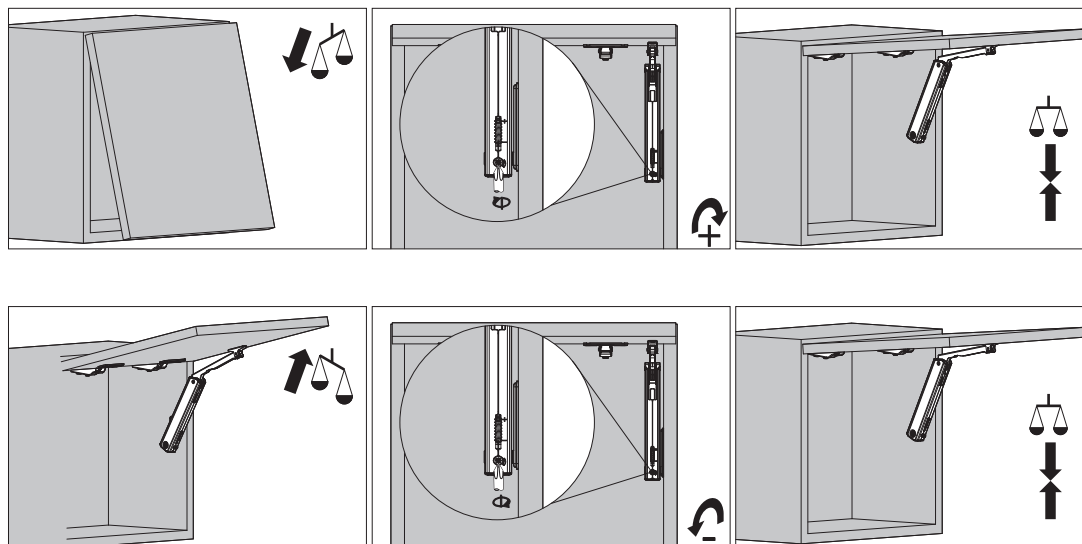


### Guía de Instalación

### JKS00AH01

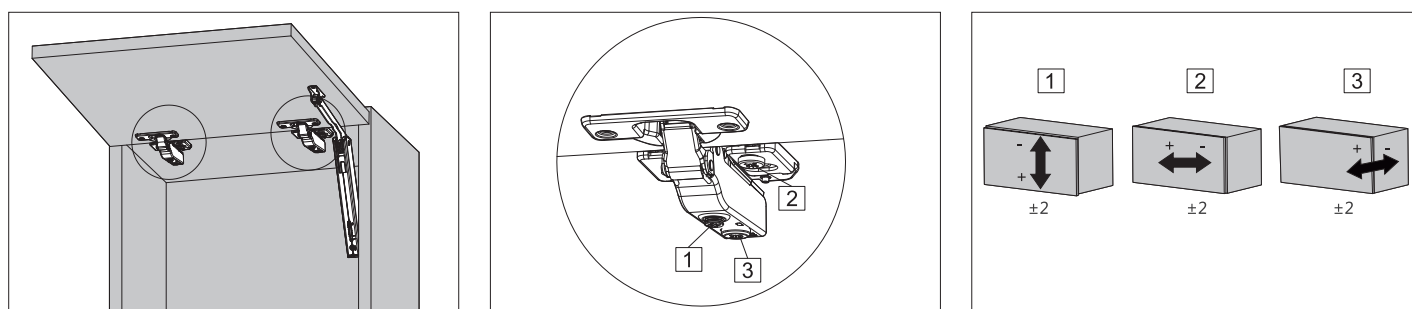
Formato sin escala

#### 5. Ajuste de suspensión (Soporte elevable)



El brazo de este dispositivo puede alzarse de golpe y hacer daño. No presione el brazo hacia abajo si no está adherido a la puerta.

#### 6. Ajuste de Posición de la Puerta (Bisagras)



#### 7. Remoción

