

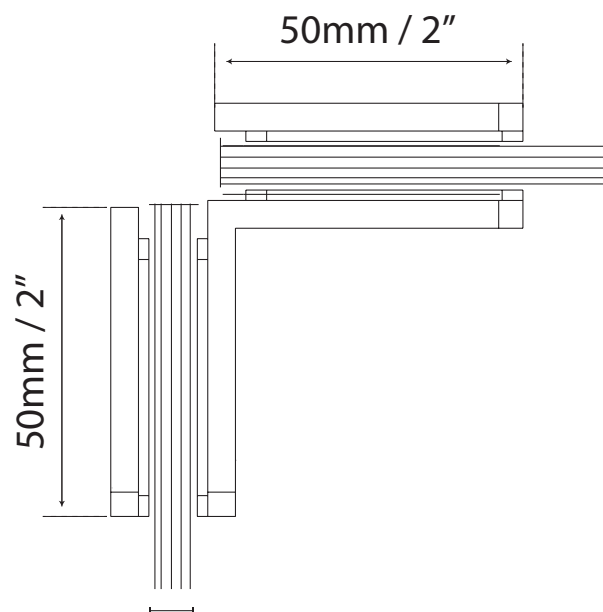
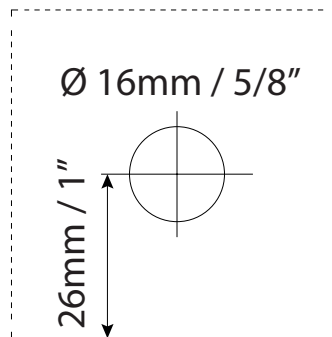
Herrajes para cristal de duchas

Conector cuadrado 2" de Latón sólido
cristal- cristal 90°

Formato sin escala

Guía de corte de cristal
COD. VTR-872

Corte de cristal



Espesor de cristal
8-12mm / 5/16" - 1/2"