

BARRA ANTIPÁNICO

PARA PUERTAS CON SALIDA DE EMERGENCIA



Formato sin escala

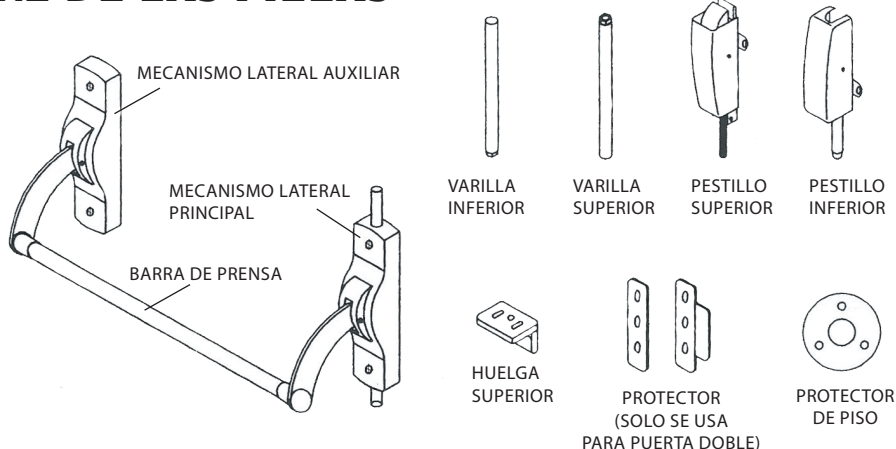
Cod. CMP008I / CMP008D

Guía de instalación

DISPOSITIVO DE SALIDA DE PÁNICO

INSTRUCCIONES PARA CMP008 PARA PUERTA DOBLE

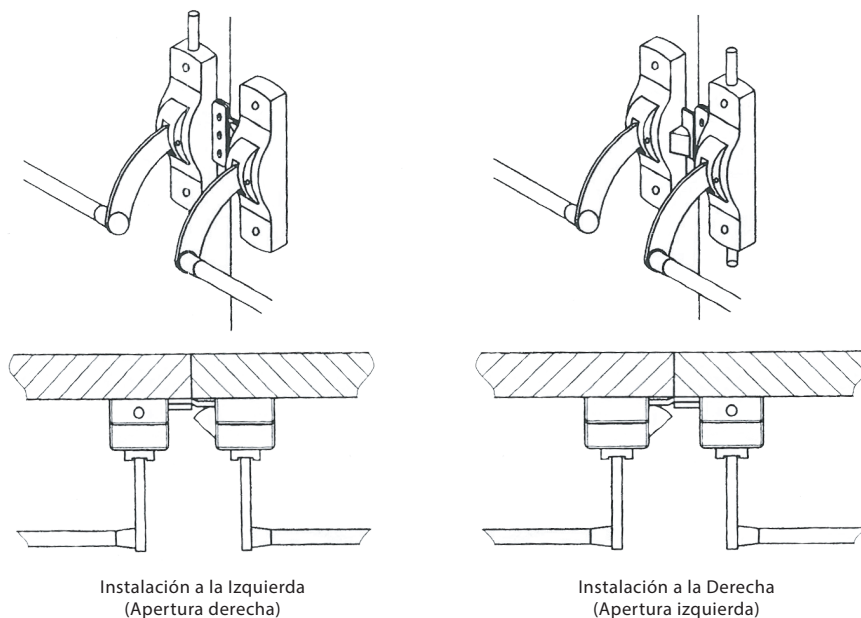
1. NOMBRE DE LAS PIEZAS



2. TIPO DE INSTALACIÓN

Verifique que el dispositivo de salida sea la mano adecuada para su puerta. Colóquese en el lado interior y de frente a su puerta

- i) Su puerta es una puerta de mano izquierda si se instalaron bisagras en su mano izquierda.
- ii) Su puerta es una puerta de mano derecha si las bisagras se instalaron a su mano derecha



3. INSTALACIÓN

3.1. Marque dos líneas centrales en el interior de la puerta, una horizontal desde el suelo 1070mm. Otra línea vertical central desde el parteluz de la puerta 70 mm.

3.2. Coloque el mecanismo lateral principal en dos centros línea, marque la puerta como se indica en el lado principal mecanismo. Taladre orificios de acuerdo con diámetros como se indica.

3.3. Instalar mecanismo lateral

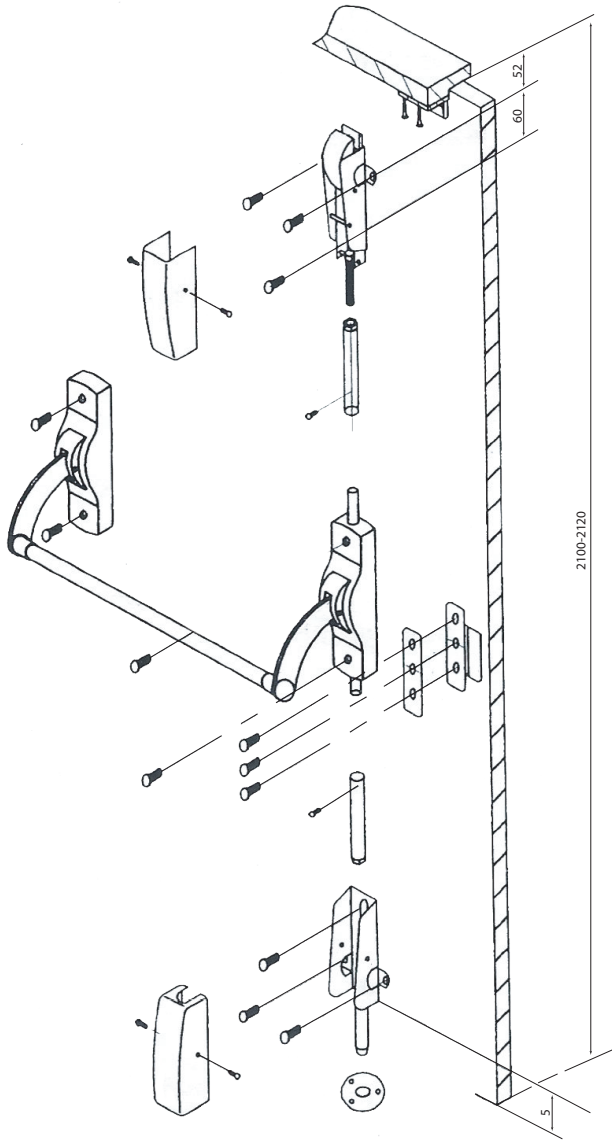
i) Alinee los orificios de los tornillos del mecanismo lateral principal con los agujeros en la puerta y apriete los tornillos.

ii) Conecte la barra de prensa con el mecanismo lateral principal y mecanismo lateral auxiliar. Si el ancho de la puerta es menor que la longitud de la barra de prensa, corte la parte del extremo de la barra de prensa según sea necesario tamaño de la puerta.

iii) Apriete los tornillos del mecanismo lateral auxiliar.

3.4. Instalar contrachapa

Alinee los orificios para tornillos del sujetador y la almohadilla del sujetador con los orificios de la puerta y apriete los tornillos. (Puerta sencilla no instale el sujetador).



PRECAUCIÓN

i) La almohadilla del protector debe instalarse sobre el protector

ii) Asegúrese de que la distancia desde el borde de la puerta hasta el centro del orificio del tornillo del sujetador debe ser de 7 mm.

3.5 Instalar la huelga superior.

i) Alinee el centro de la cerradura con la línea central vertical del cuerpo del dispositivo que se muestra en la figura y marque el parteluz de la puerta como indicado en el delantero.

ii) Apriete los tornillos para instalar el golpe superior con el ajuste adecuado.

3.6 Instalar el pestillo superior.

i) Alinee el centro del conjunto del pestillo superior como se muestra en la figura con la línea central vertical del cuerpo del dispositivo y marque la puerta como se indica en el conjunto de cierre superior.

PRECAUCIÓN: Asegúrese de que la distancia desde la viga de la puerta hasta el centro del centro del orificio del tornillo sea de 52 mm.

ii) Apriete los tornillos para instalar el conjunto del pestillo superior

3.7. Instale el pestillo inferior

i) Alinee el centro del conjunto del pestillo inferior como se muestra en la figura con la línea central vertical del cuerpo del dispositivo y marque la puerta como se indica en el conjunto del pestillo inferior.

PRECAUCIÓN: Asegúrese de que la distancia desde el lado inferior del nivel de la puerta hasta la parte inferior del conjunto del pestillo debe ser de 5 mm.

ii) Apriete los tornillos del vástago para instalar el conjunto del pestillo inferior.

3.8. Instale y ajuste la varilla superior

i) Mantenga el extremo de la varilla con la tuerca hacia arriba para conectar con el perno de tornillos en el ensamblaje del pestillo superior.

ii) Conecte el otro extremo del conjunto de barra y barra insertando el tornillo de conexión.

iii) Gire la tuerca de la varilla ajustable hasta que el conjunto del pestillo superior se retraiga correctamente y luego apriete la tuerca de la varilla.

3.9. Instale y ajuste la varilla inferior.

i) Mantenga el extremo de la varilla con la tuerca hacia abajo para conectar con el perno roscado en el ensamblaje del pestillo inferior.

ii) Conecte el otro extremo del conjunto de barra y barra insertando el tornillo de conexión.

iii) Gire la tuerca de la varilla ajustable hasta que el conjunto del pestillo inferior se retraiga correctamente y luego apriete la tuerca de la varilla.

3.10. Instale el protector de piso

i) Deje que la varilla de fijación del conjunto del pestillo inferior sujete el piso y marque en el piso.

ii) Taladre un orificio de 12 mm y clave el sujetador del piso en el piso.

3.11. Pruebe la barra de prensa y las operaciones de arrastre:

i) El pestillo superior debe enganchar el cerrojo superior y el pestillo inferior debe enganchar el seguro del piso cuando la puerta está cerrada. Si la puerta puede abrirse sin presionar la barra de presión, la parte superior el conector de la varilla se ha sobre ajustado. Ajuste el conector según sea necesario.

ii) Los pestillos superior e inferior deben desengancharse del golpe libremente cuando se presiona la barra de presión o obstinado. Si no se desenganchan, ajuste los conectores según sea necesario y vuelva a probar para operación.