

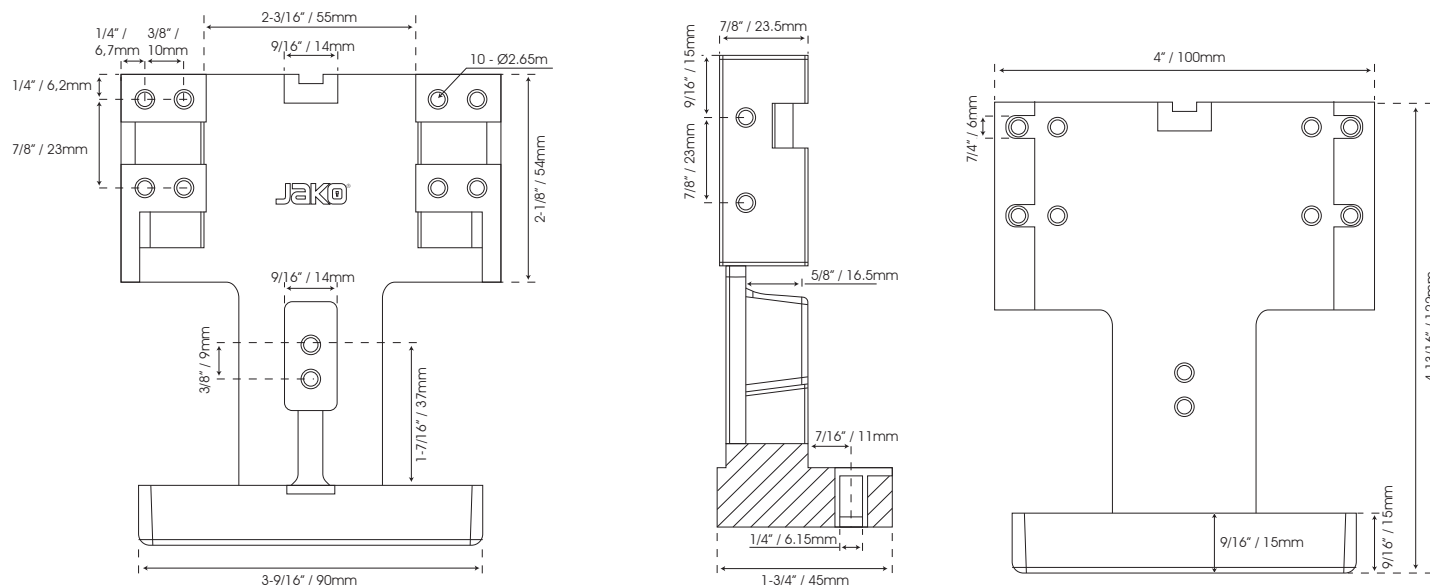
PLATILLA PARA CORREDERA DE MONTAJE INFERIOR



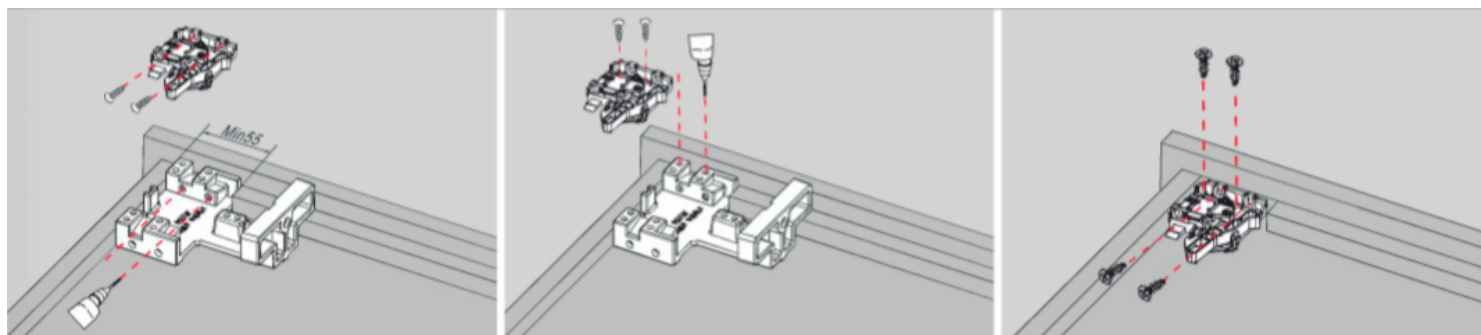
Guía de instalación

COD.TDT01

Dimensiones de herramienta de montaje

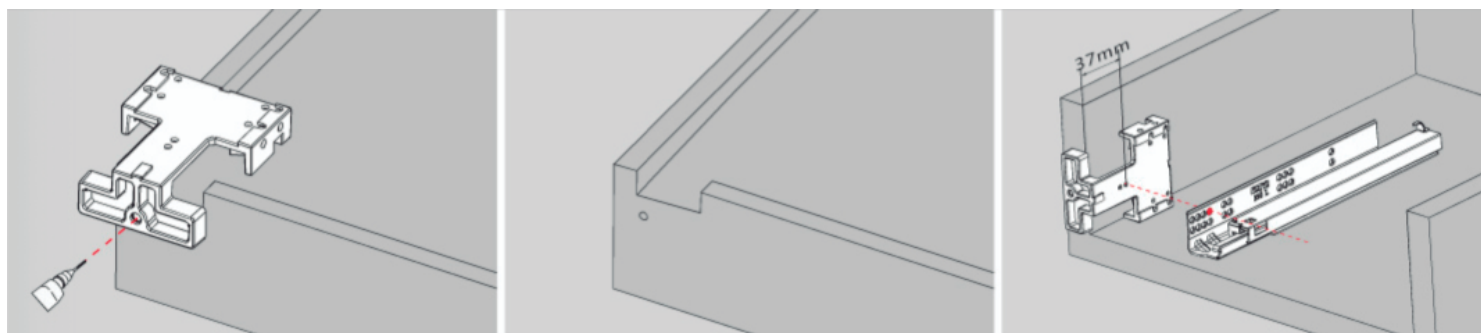


Montaje del cajón



Marcar la posición del dispositivo de bloqueo y fijar el dispositivo de bloqueo en el fondo del cajón

Montaje del cajón



Taladrar un agujero ($\varnothing 6\text{mm}$, profundidad 10mm)

marcar la posición del cuarto orificio para el cajón estándar