

# SOPORTE PARA MONITOR

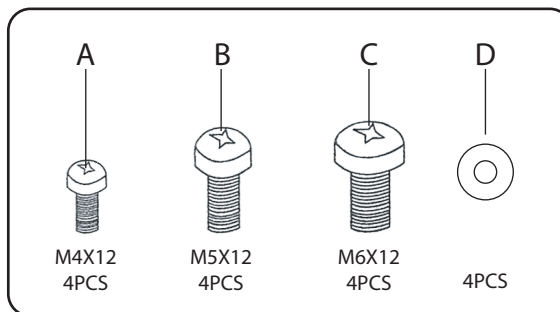
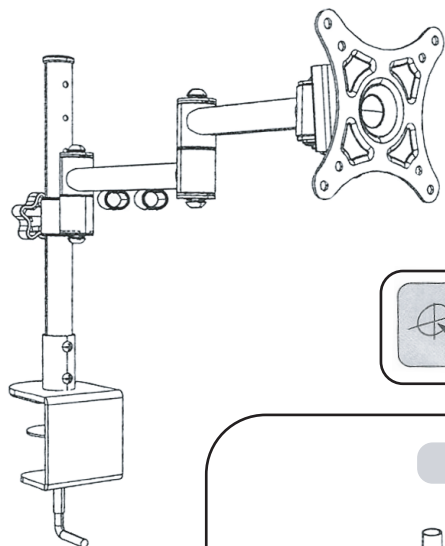
## 10-24 MULTIÁNGULO



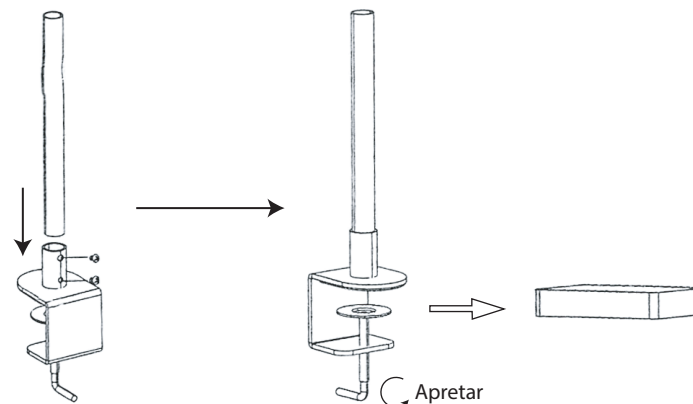
Cod. SJ83

Formato sin escala

Guía de instalación

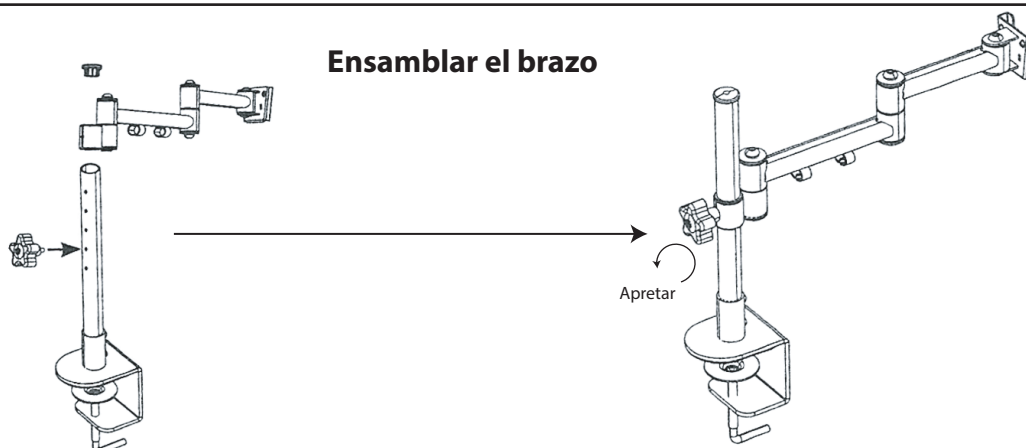


### PASO 1 Coloque el soporte en la base



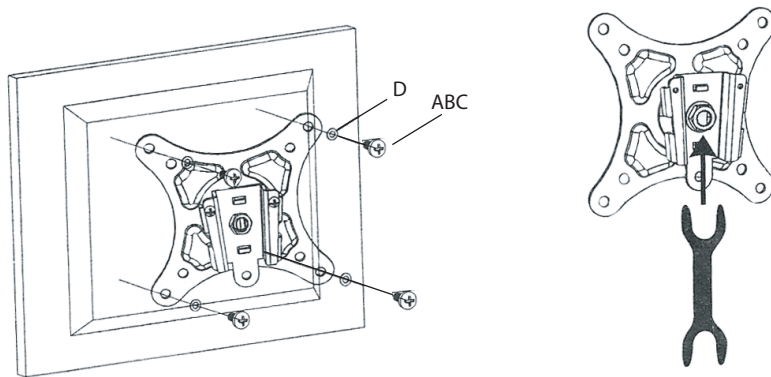
### PASO 2

### Ensamblar el brazo



PASO 3

### Instalación del lcd



PASO 4

### Colgar la pantalla

