

# SISTEMAS DESLIZABLES

## SISTEMA PLEGABLE PARA UNA PUERTA



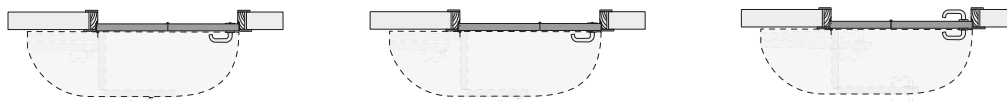
### Guía de Instalación

### CY-3124

Formato sin escala

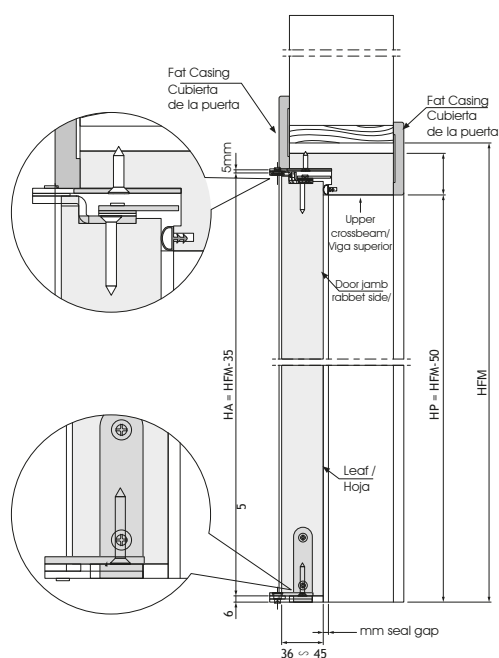
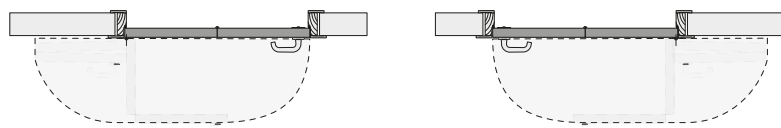
#### USE VARIANTS / VARIANTES

- 1 Symmetric door leaves /  
Hojas simétricas de la puerta
- 2 Asymmetric door leaves  
with handle leaf from -50 to 0mm larger /  
Puertas asimétricas con manija  
de -50 a 0mm
- 3 Asymmetric door leaves with  
handle leaf from 0 to +200mm lower /  
Puertas asimétricas con manija  
de 0 a +200 mm



#### WAY OF OPENING / APERTURA

- 1 Left opening /  
Apertura Izquierda
- 2 Right opening /  
Apertura Derecha



HFM = Wall Hole Height  
HP = Passage Dimension  
HA = Leaf Height

(\*) Leaf/track cover moulding thickness ratio

Leaf thickness	Fat casing thickness
36-40mm	10-14mm
42mm	10-12mm
44mm	10mm

# SISTEMAS DESLIZABLES

## SISTEMA PLEGABLE PARA UNA PUERTA

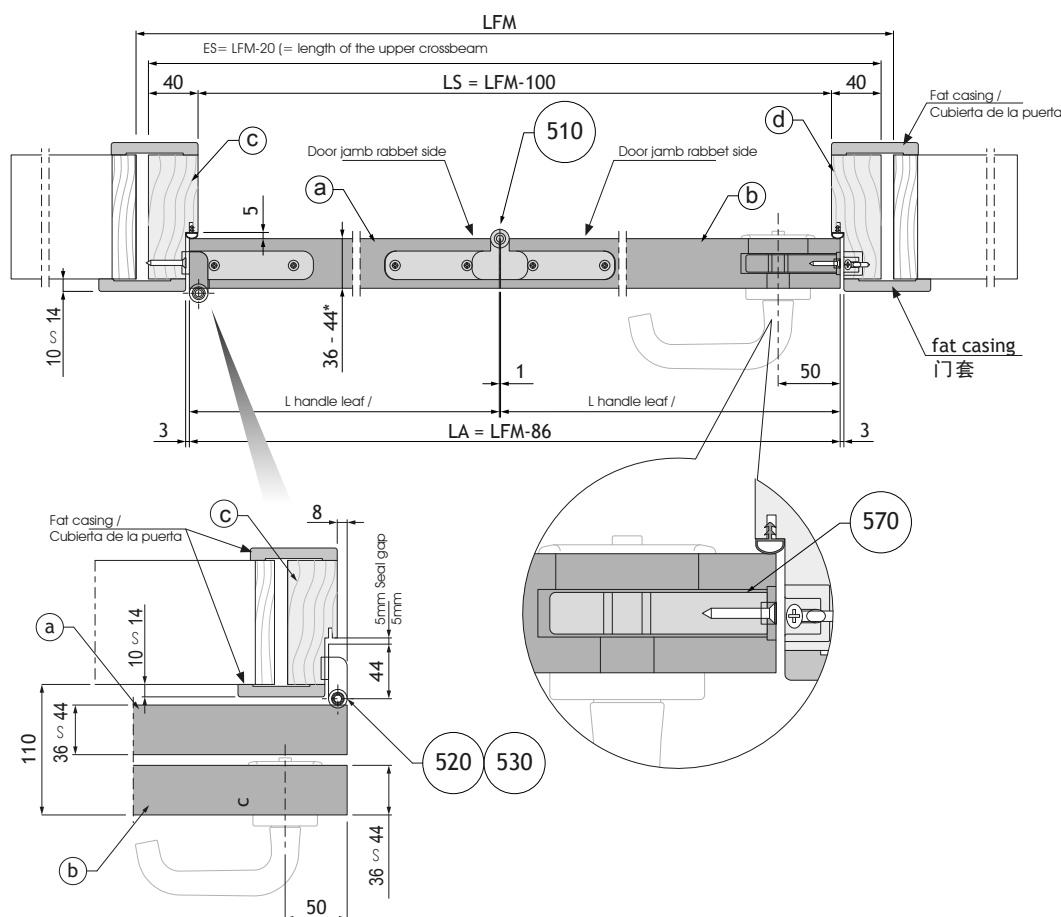


### Guía de Instalación

### CY-3124

Formato sin escala

#### HORIZONTAL SECTION LEFT DOOR / PUERTA IZQUIERDA



LFM = Wall Hole Width  
 ES = Outer Jamb  
 LS = Door Jamb Opening  
 LA = Leaf Width

(\*) Leaf/track cover moulding thickness ratio

Leaf thickness	Fat casing thickness
36-40mm	10-14mm
42mm	10-12mm
44mm	10mm

510	Central hinge lower / Bisagra central inferior
520	Lateral hinge lower for leaf RH or LH / Bisagra lateral inferior
530	Lateral hinge lower for jamb RH or LH / Bisagra lateral inferior
570	Magnetic lock Compack Living with strikers and special square spindle (optional) / Cerradura magnética
a	Hinge leaf / Hoja de la bisagra
b	Handle leaf / Hoja de la manija
c	Hinge side door jamb / Bisagra de la puerta lateral
d	Handle side door jamb

# SISTEMAS DESLIZABLES

## SISTEMA PLEGABLE PARA UNA PUERTA



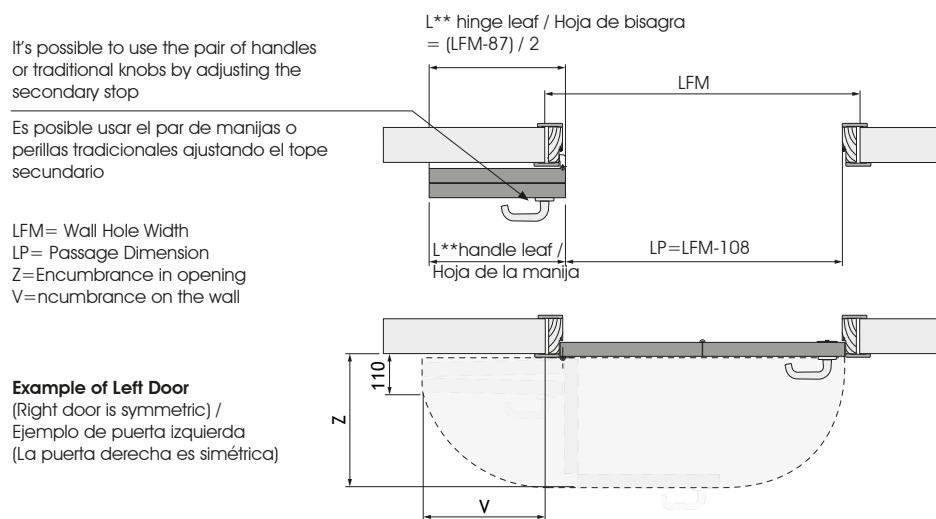
### Guía de Instalación

### CY-3124

Formato sin escala

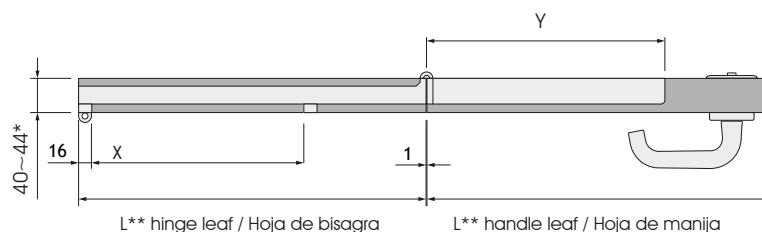
#### DIMENSIONAL DIAGRAM OF THE DOOR - SYMMETRIC LEAVES / HOJAS SIMÉTRICAS

symmetric leaves / hojas simétricas					
LFM	LP	L**hinge leaf	L**handle leaf	Z	Z
900	792	406,5	406,5	455	350



#### Upper hardware seat diagram

symmetric leaves / hojas simétricas			
L** hinge leaf	dimension X	L** handle leaf	dimension Y
406.5	258	405.5	284



(\*\*) Hinge leaf and handle leaf widths are calculated with a reciprocal distance of 1 mm /  
 (\*\*) El ancho de la hoja de la bisagra y de la manija se calcula con una distancia reciproca de 1 mm.

# SISTEMAS DESLIZABLES

## SISTEMA PLEGABLE PARA UNA PUERTA



### Guía de Instalación

### CY-3124

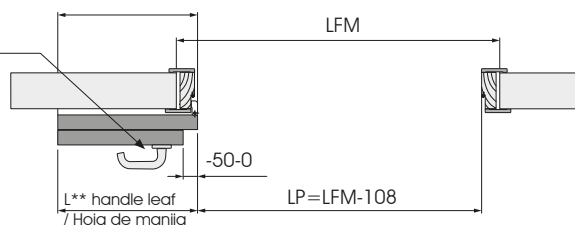
Formato sin escala

#### DIMENSIONAL DIAGRAM OF THE DOOR - ASYMMETRIC LEAVES / HOJAS ASIMÉTRICAS

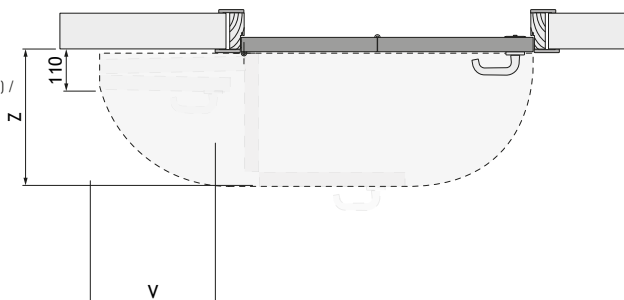
Handle leaf from 0 to - 50mm lower					
LFM	LP	L** hinge leaf / Hoja de bisagra	L** handle leaf / Hoja de manija	Z	Z
850 900	742 792	406.5	356.5 406.5	455	350

It's possible to use the pair of handles or traditional knobs by adjusting the secondary stop / Es posible usar el par de manijas tradicionales ajustando el tope secundario

LFM = Wall Hole Width / Perforación en la pared  
 LP = Passage Dimension / Dimensión de paso  
 Z = Encumbrance in opening  
 V = Encumbrance on the wall

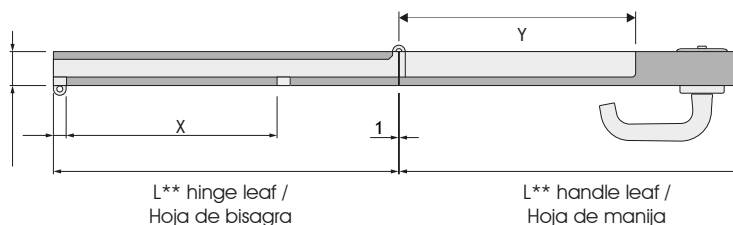


Example of Left Door (Right door is symmetric) / Ejemplo de puerta izquierda (la puerta derecha es simétrica)



#### Upper hardware seat diagram

Handle leaf from 0 to - 50mm lower			
L** hinge leaf / Hoja de bisagra	dimension X / dimensión X	L** handle leaf / Hoja de manija	dimension Y / dimensión Y
406.5	258	356.5 406.5	284



(\*\*) Hinge leaf and handle leaf widths are calculated with a reciprocal distance of 1 mm /  
 (\*\*) El ancho de la hoja de la bisagra y de la manija se calcula con una distancia recíproca de 1 mm..

# SISTEMAS DESLIZABLES

## SISTEMA PLEGABLE PARA UNA PUERTA



### Guía de Instalación

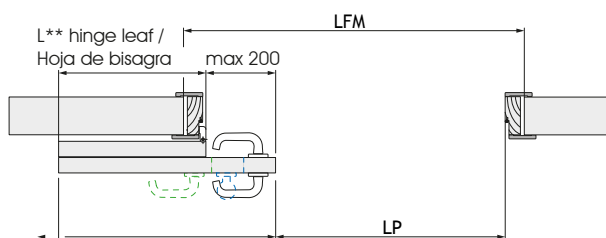
### CY-3124

Formato sin escala

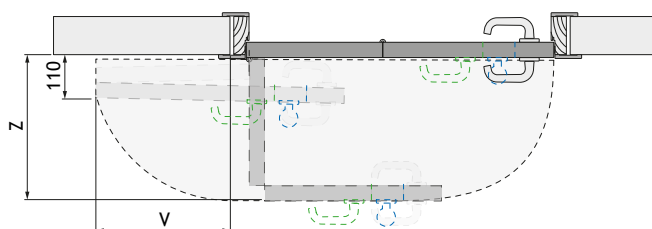
#### DIMENSIONAL DIAGRAM OF THE DOOR - ASYMMETRIC LEAVES / HOJAS ASIMÉTRICAS

Handle leaf from 0 to + 200 larger					
LFM	LP	L** hinge leaf / Hoja de bisagra	L** handle leaf / Hoja de manija	Z	V
900 1100	792	406.5	406.5 606.5	455	350

LFM=Wall Hole Width  
LP= Passage Dimension  
Z= Encumbrance in opening  
V= Encumbrance on the wall

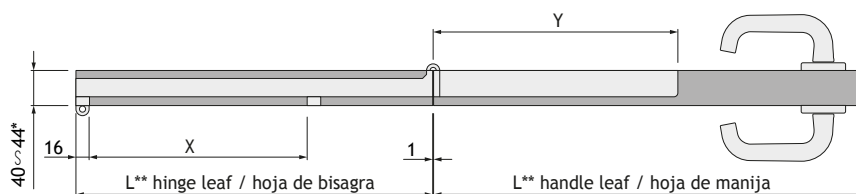


Example of Left Door  
(Right door is symmetric) /  
Ejemplo de puerta izquierda  
(La puerta derecha es simétrica)



#### Upper hardware seat diagram

Version 3 - asymmetric leaves (handle leaf from 0 to +200 larger) / Versión 3 - hojas asimétricas (hoja de manija de 0 a +200 más grande)			
L** hinge leaf / L** hoja de bisagra	dimension X	L** handle leaf / L** hoja de manija	dimension Y
406.5	258	406.5 606.5	284





# SISTEMAS DESLIZABLES

## SISTEMA PLEGABLE PARA UNA PUERTA



### Guía de Instalación

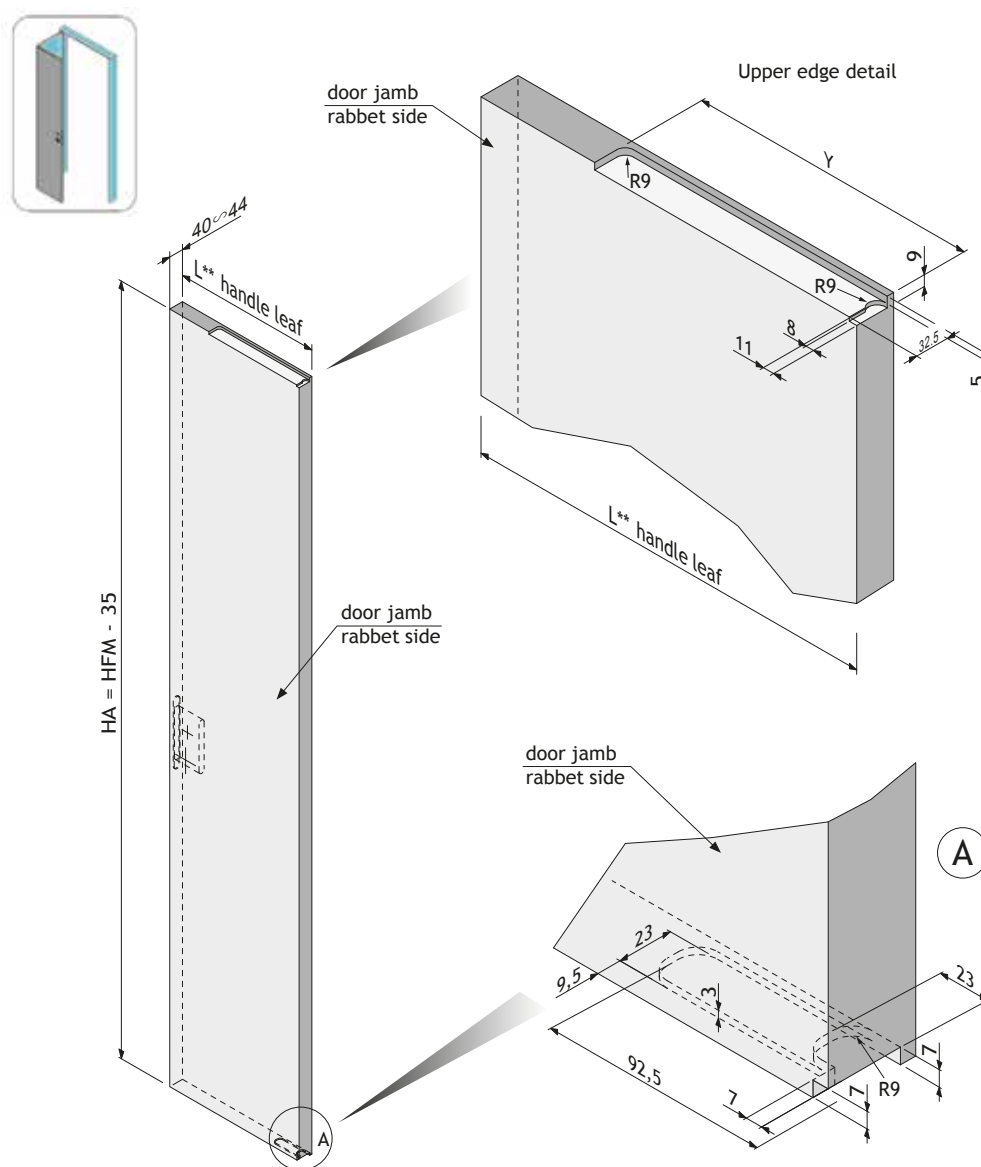
### CY-3124

Formato sin escala

DOOR LEAF HANDLE SIDE

LEFT LEAF DOOR HANDLE SIDE (RIGHT DOOR IS SYMMETRIC)

LADO DE LA MANIJA DE LA PUERTA IZQUIERDA ( PUERTA DERECHA SIMETRICA)



HFM=Wall Hole Height / Altura del orificio de la pared

HA= Leaf Height / Altura de la Hoja

# SISTEMAS DESLIZABLES

## SISTEMA PLEGABLE PARA UNA PUERTA

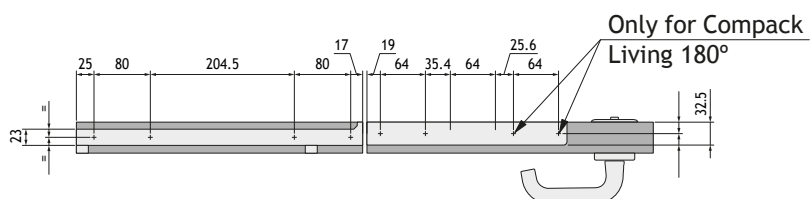


### Guía de Instalación

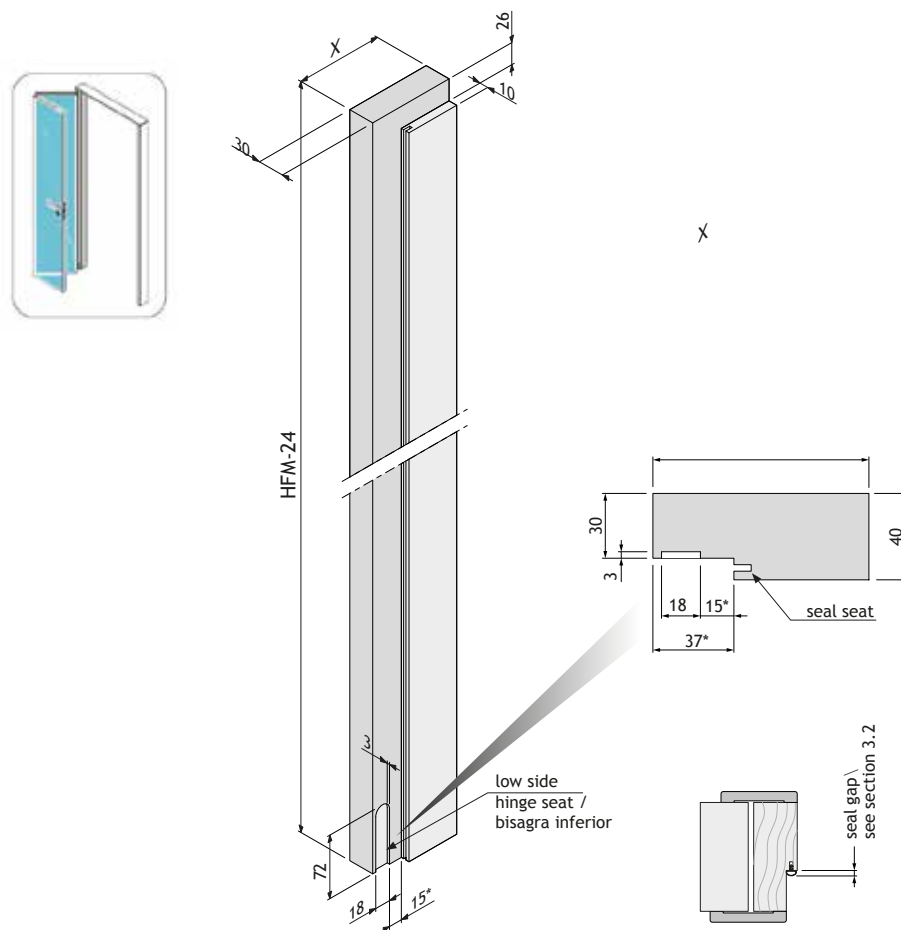
### CY-3124

Formato sin escala

#### DOOR HARDWARE MOUNTING HOLE DIAGRAMS / DIAGRAMA DE PERFORACIONES



#### DOOR HARDWARE MOUNTING HOLE DIAGRAMS / DIAGRAMA DE PERFORACIONES



X= Wall Thickness / Espesor de la pared  
HFM= Wall Hole Height / altura del orificio de la pared

The dimension marked with (\*) vary according to the seal gap dimensions /  
La dimensión marcada con (\*) varía de acuerdo con las dimensiones del espacio



# SISTEMAS DESLIZABLES

## SISTEMA PLEGABLE PARA UNA PUERTA



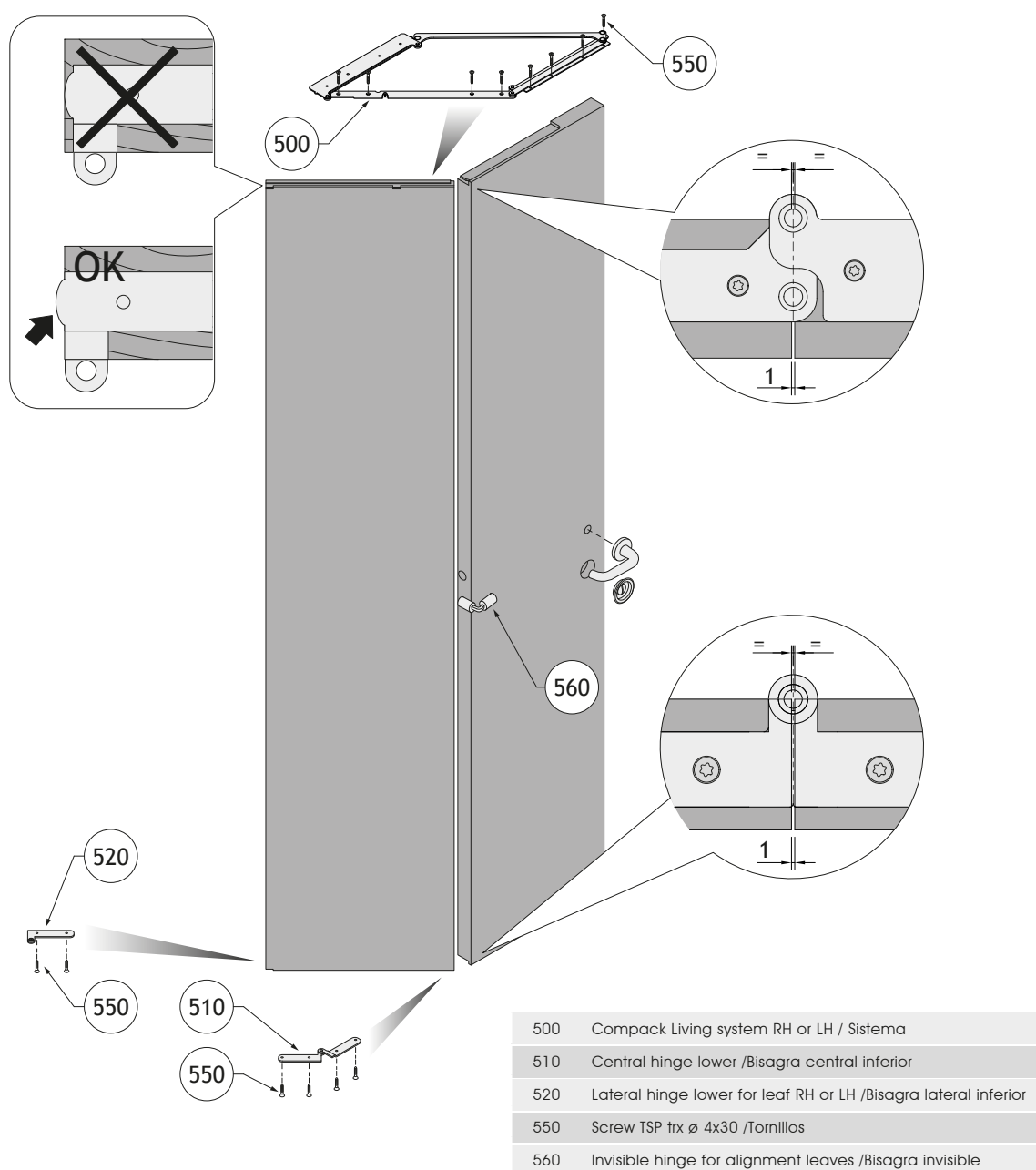
### Guía de Instalación

### CY-3124

Formato sin escala

#### ASSEMBLY / ENSEMBLE

#### ASSEMBLING THE HARDWARE ON THE LEAF / ENSEMBLE DEL SISTEMA EN LAS HOJAS



# SISTEMAS DESLIZABLES

## SISTEMA PLEGABLE PARA UNA PUERTA

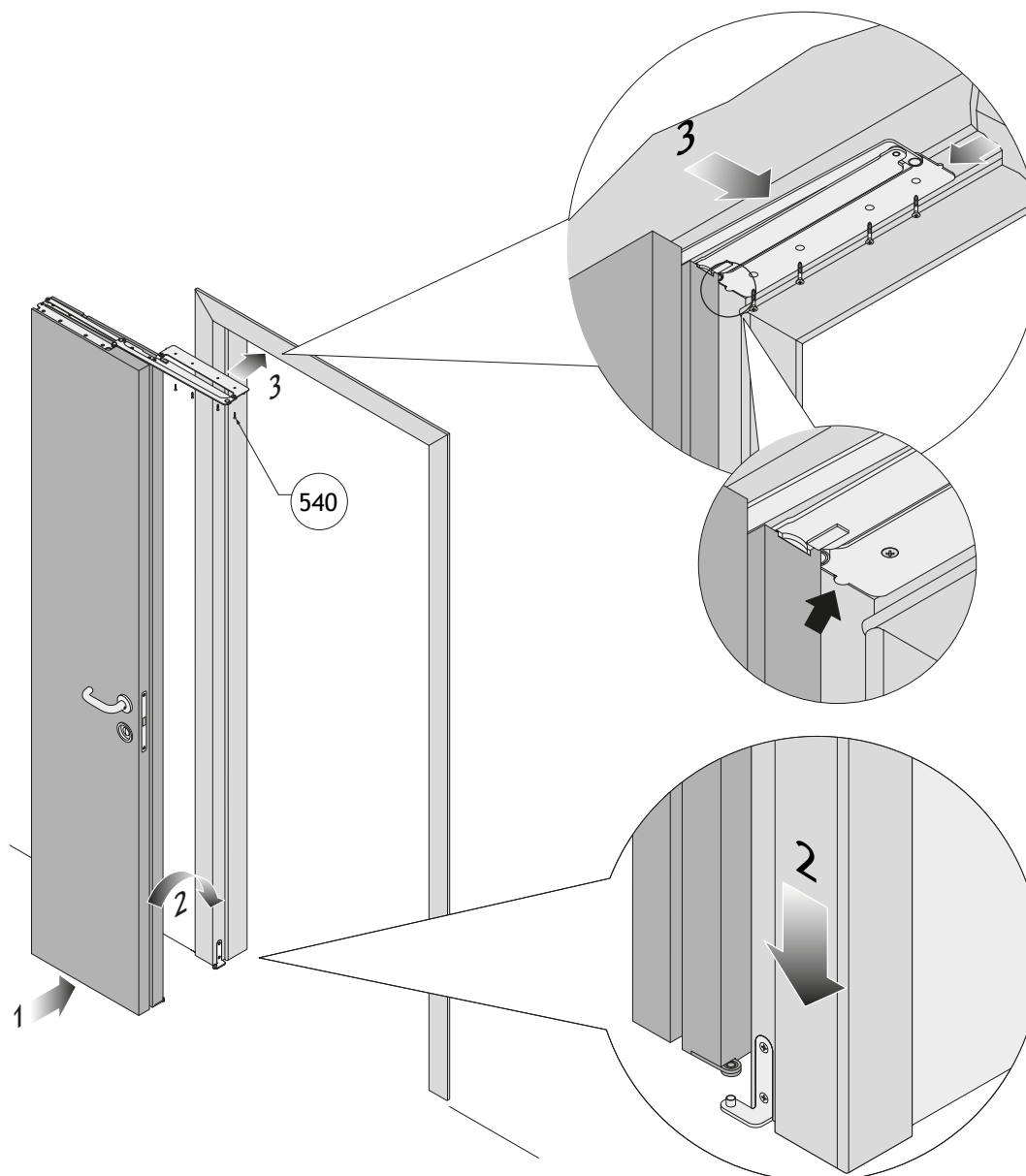


### Guía de Instalación

### CY-3124

Formato sin escala

#### ASSEMBLING THE HARDWARE ON THE JAMB / ENSAMBLE DEL SISTEMA



530	Lateral hinge lower for jamb RH or LH / Bisagra lateral inferior
550	Screw TSP trx $\varnothing$ 4x30 / Tornillos

# SISTEMAS DESLIZABLES

## SISTEMA PLEGABLE PARA UNA PUERTA



### Guía de Instalación

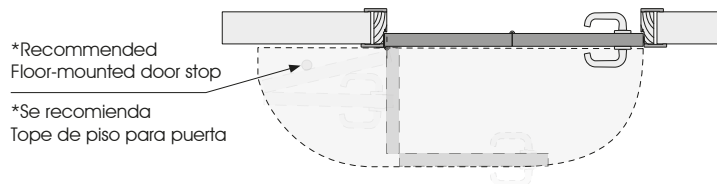
### CY-3124

Formato sin escala

#### ADDITIONAL DOORSTOP ADJUSTMENT / AJUSTE ADICIONAL DEL TOPE DE PUERTA

The additional adjustable doorstop is necessary should you wish to use a pair of traditional handles or knob in variants 1-2 and in variant 3, until the protrusion of the handle leaf does not allow the doors to fatten, thus a traditional lock can also be used.

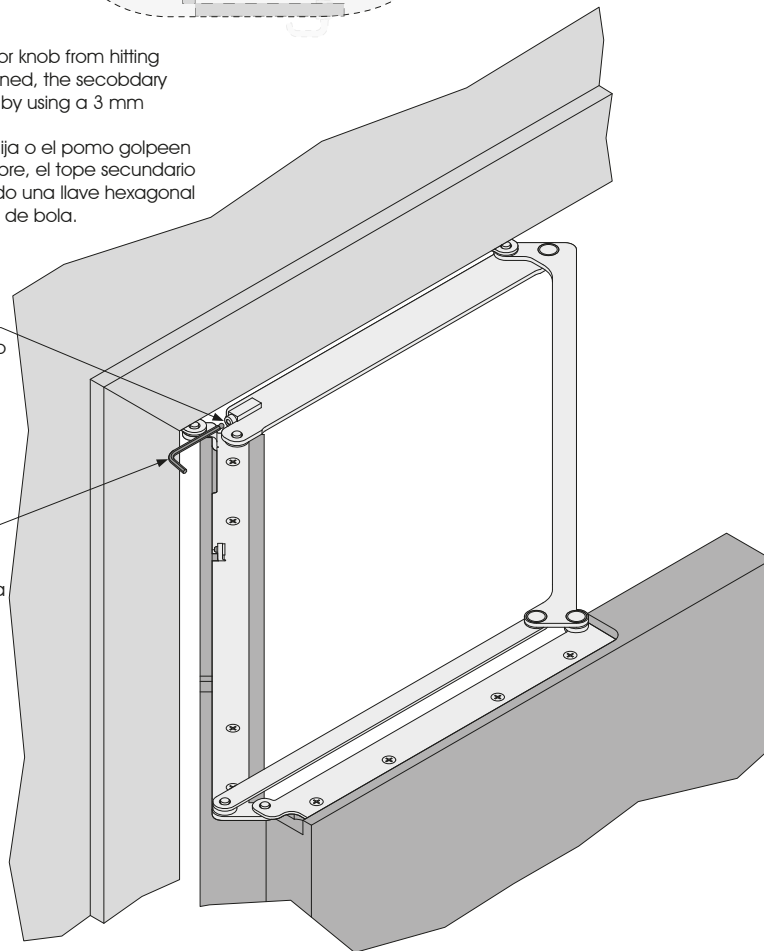
El tope de puerta ajustable adicional es necesario si desea usar un par de manijas o pomos tradicionales en las variantes 1-2 y en la variante 3, hasta que la protuberancia de la hoja de la manija no permita que las puertas engorden, por lo que también se puede utilizar una cerradura tradicional.



To prevent the handle or knob from hitting the door when it is opened, the secondary stop must be adjusted by using a 3 mm hex key with ball end.

Para evitar que la manija o el pomo golpeen la puerta cuando se abre, el tope secundario debe ajustarse utilizando una llave hexagonal de 3 mm con extremo de bola.

adjustable secondary stop  
tope secundario ajustable  
3 mm hex key with ball end  
llave hexagonal de 3 mm con extremo de bola



\*Important: after adjusting the stop, a floor-mounted doorstop should also be installed.

\*Importante: después de ajustar el tope, también debe instalarse un tope de puerta montado en el piso.