

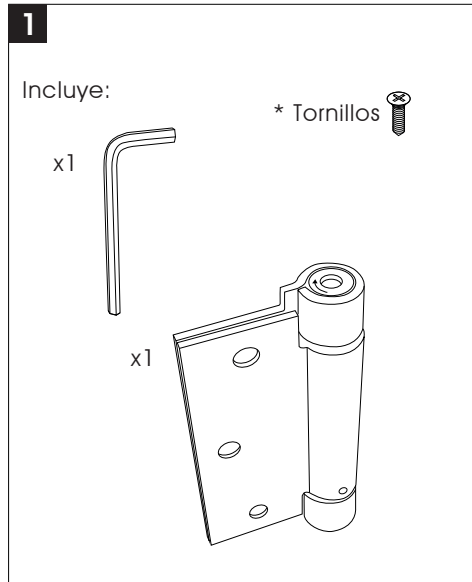
# BISAGRAS Y PIVOTES

## BISAGRA DE RESORTE

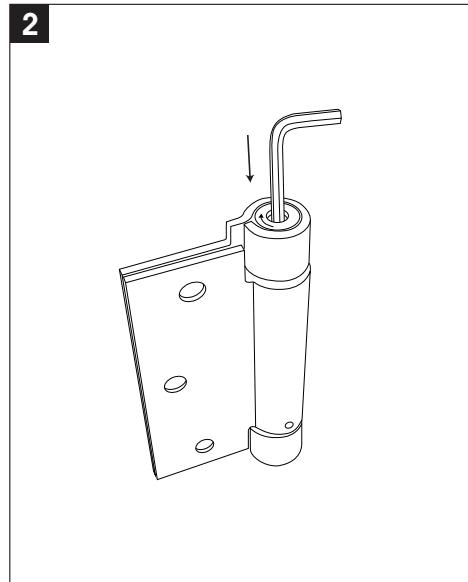


### Guía de instalación Modelos CMSAS

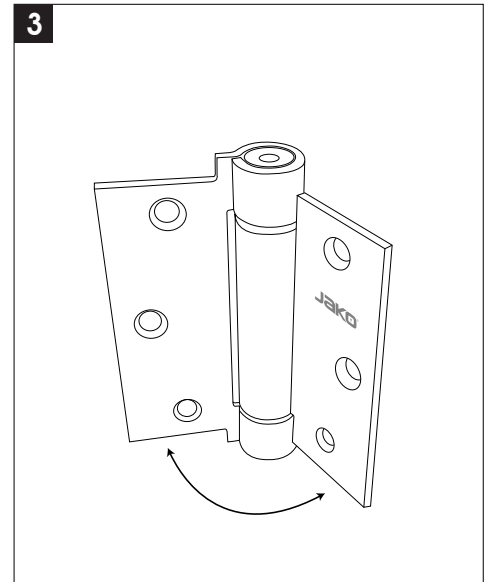
Leer las instrucciones antes de su instalación.



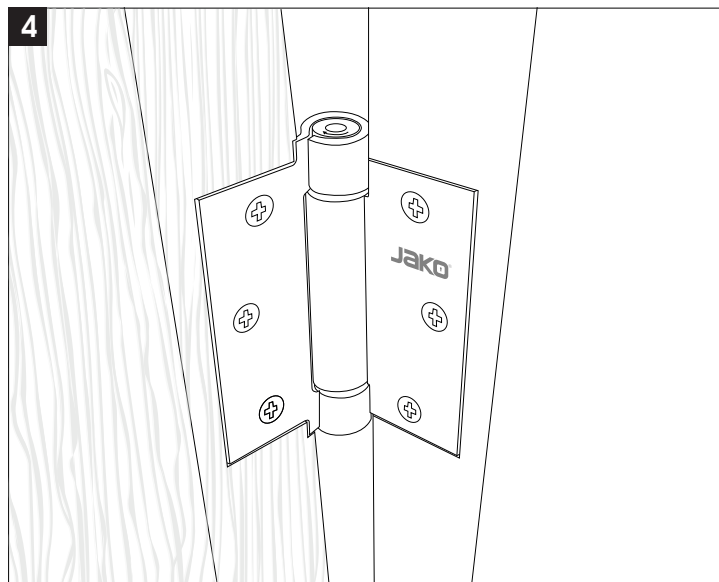
Las bisagras de resorte se encuentran tensionadas como mecanismo de protección.



Para liberar el mecanismo de protección, debe introducir la llave Allen en la parte superior de la bisagra y hacer presión hasta escuchar un clic.

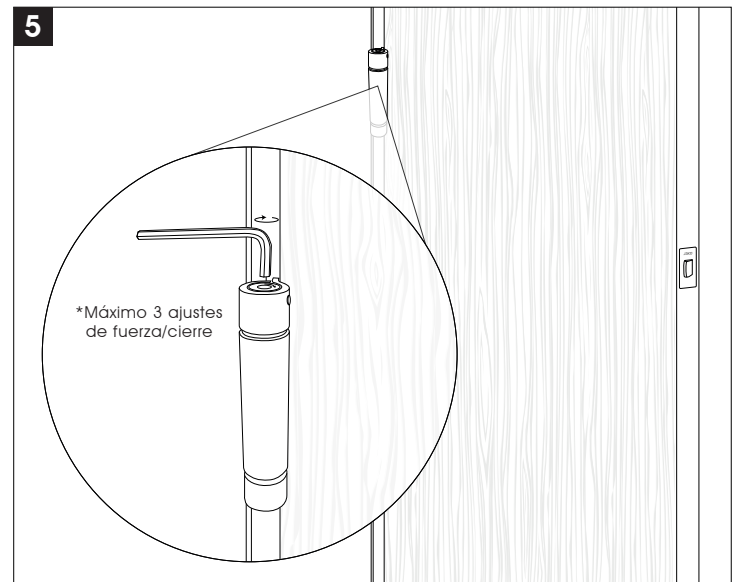


Una vez liberado el mecanismo de protección de la bisagra se puede abrir para su instalación.



Instalar la bisagra en la puerta.

**IMPORTANTE:** Apertura máxima de la bisagra 90°. No forzar a más de 90° para evitar el quiebre del resorte.



Una vez instalada la bisagra con la puerta abierta (no forzar la apertura de la bisagra) se puede hacer el ajuste de cierre.

Para hacer el ajuste de cierre insertar la llave Allen en la parte superior de bisagra y girarla en el sentido de las manecillas del reloj como lo indica la flecha

**NOTA:** El resorte de la bisagra cuenta con una capacidad máxima de 3 ajustes de fuerza

Si requiere reajustar la fuerza de la bisagra es necesario repetir el paso 2.