

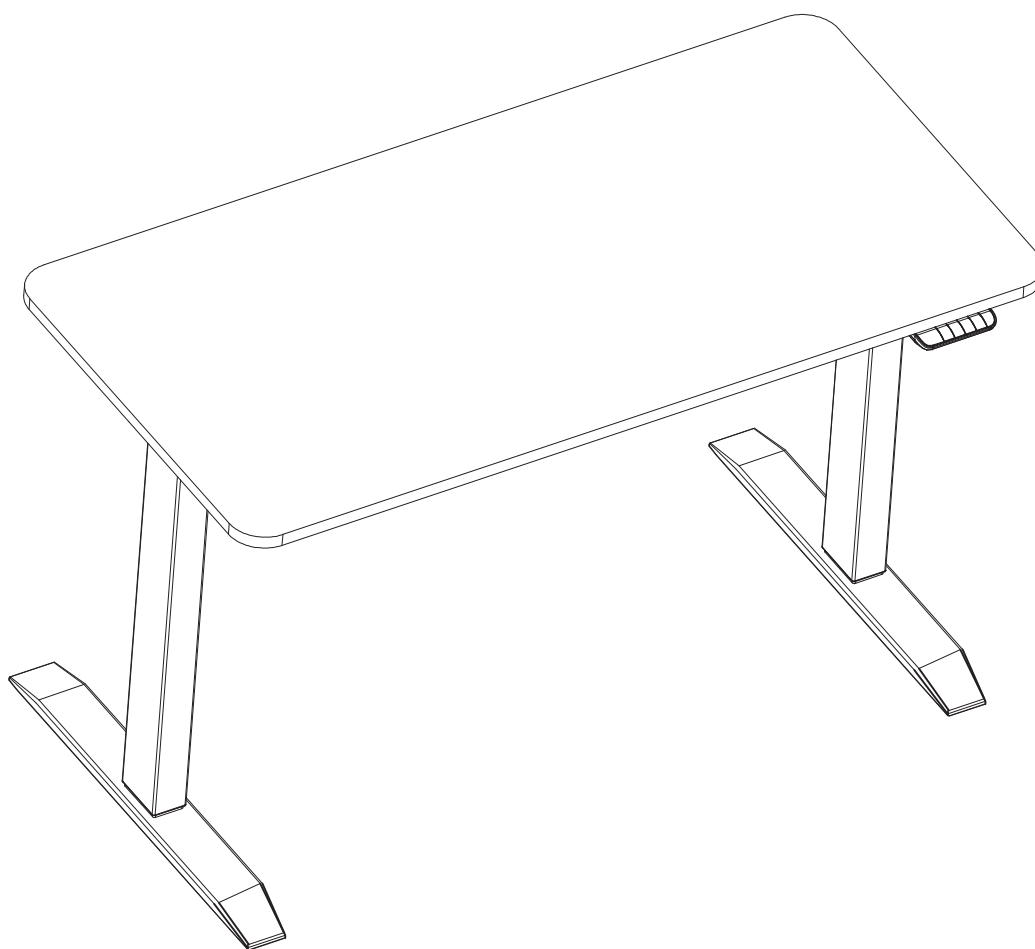
ESCRITORIO ELÉCTRICO

1 MOTOR - ALTURA AJUSTABLE 450-1150mm

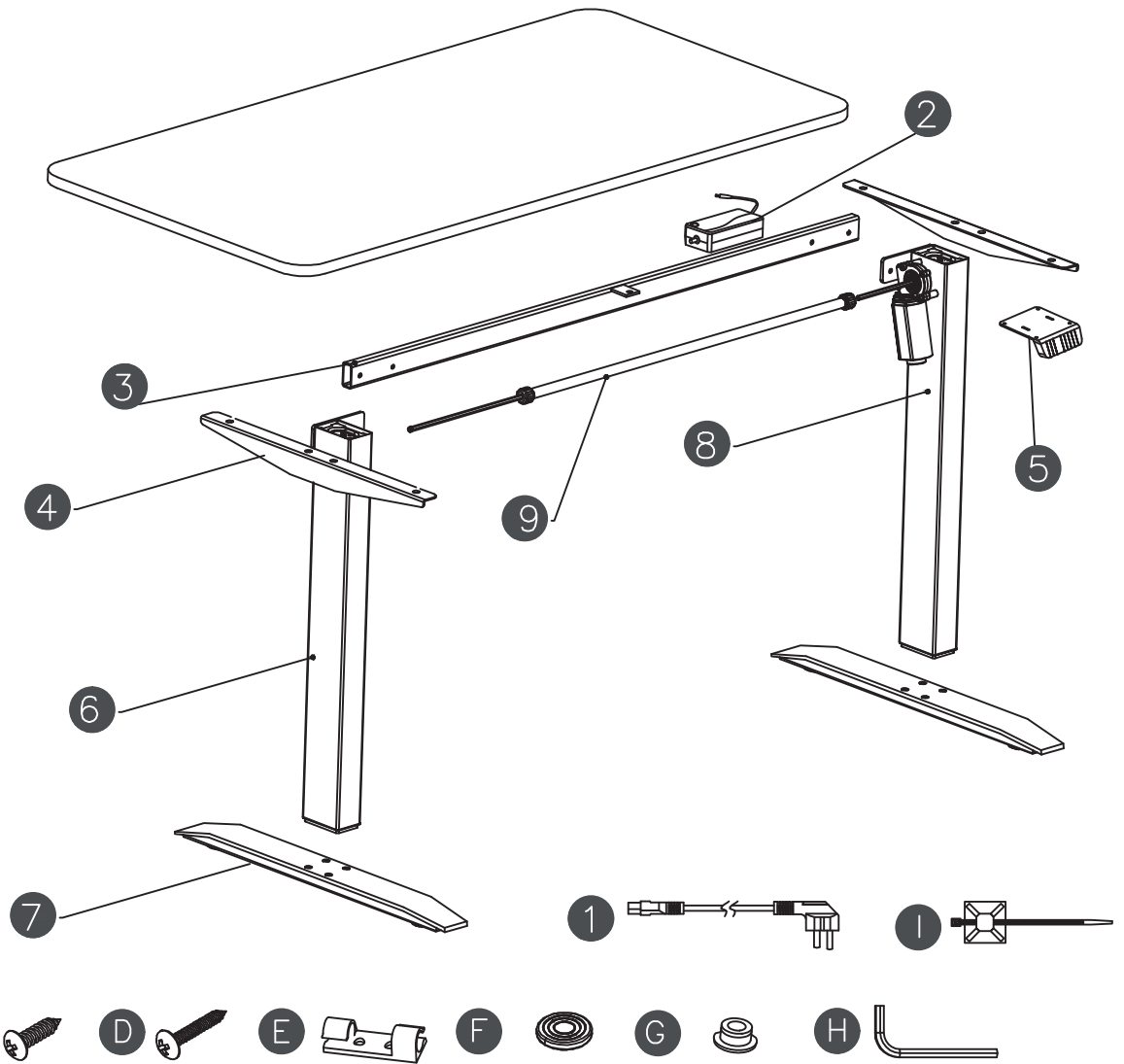


Guía de instalación

COD. JK02SU-A1S2G

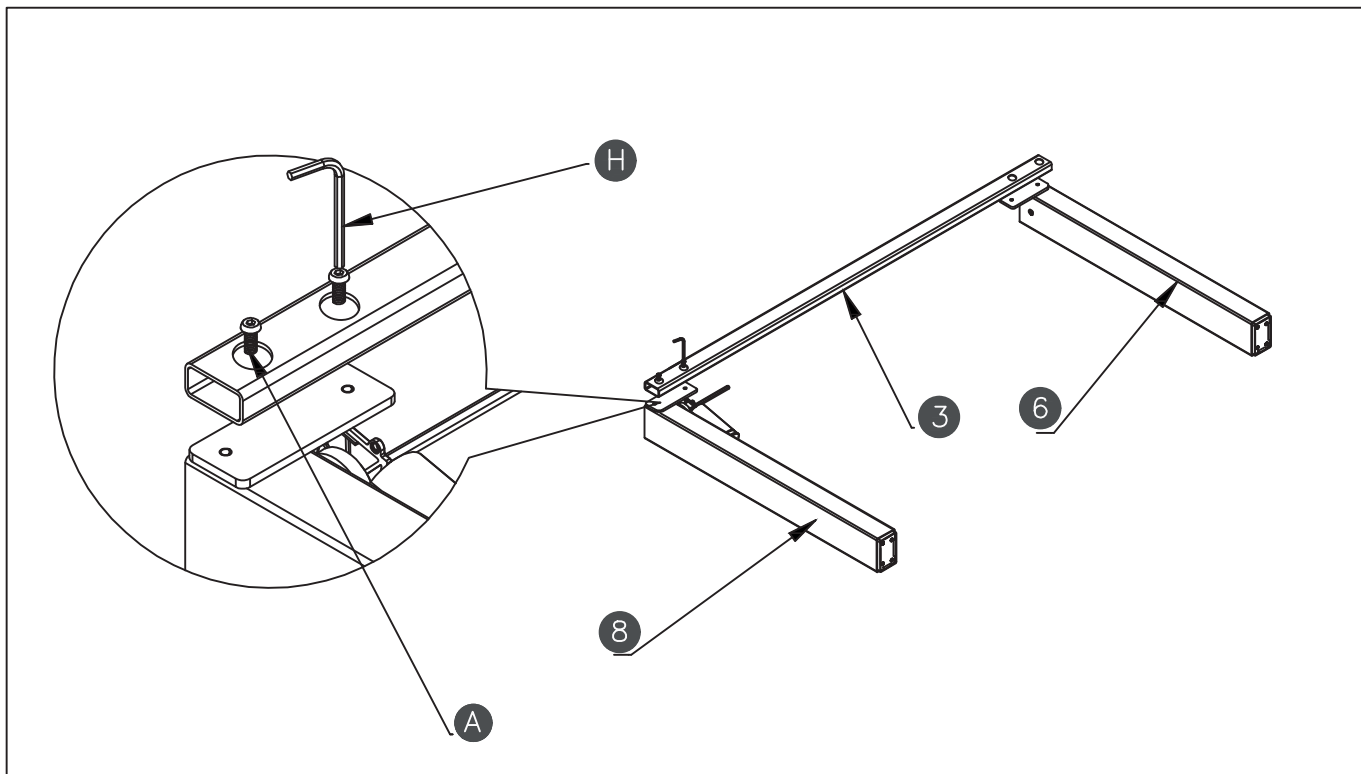


Contenido de escritorio

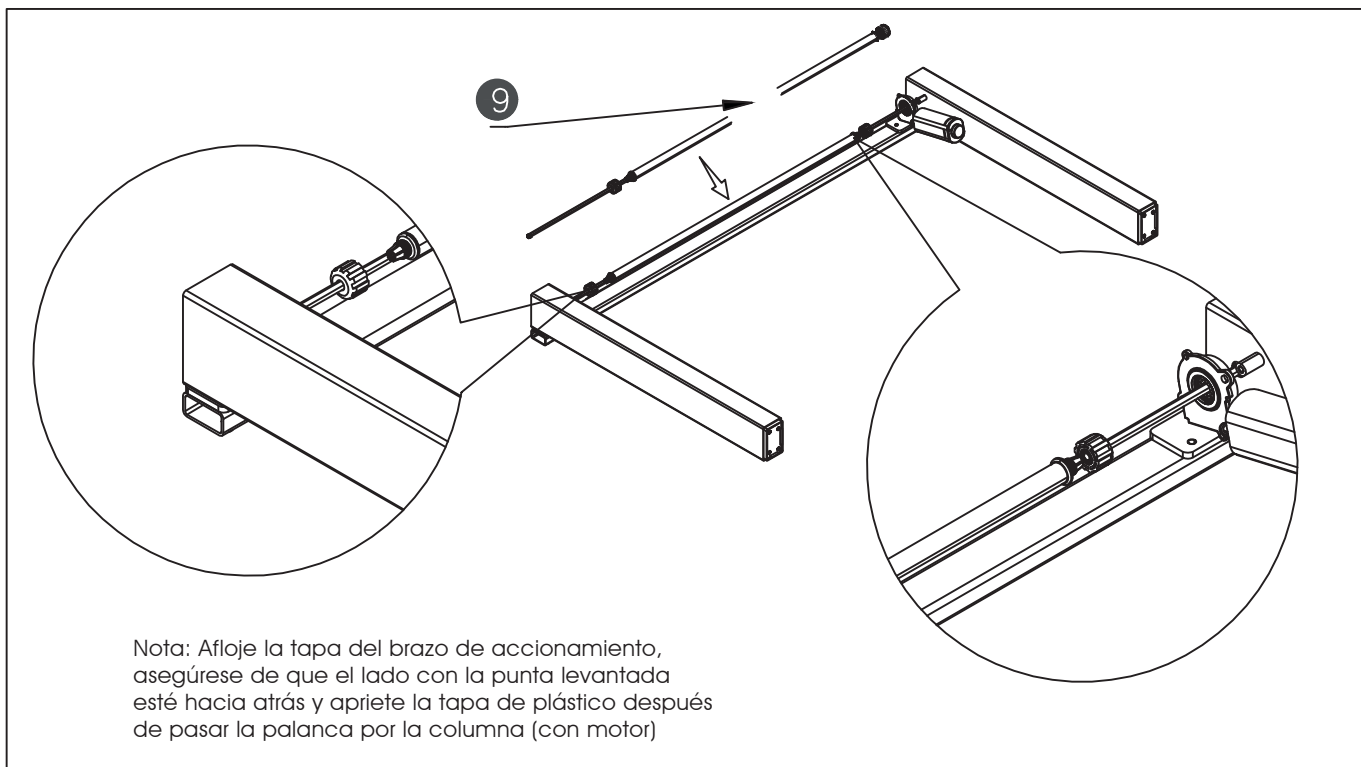


No.	Producto	Pzas	No.	Producto	Pzas
1	Cable de alimentación	1	A	Tornillo M6*12	12
2	Adaptador	1	B	Tornillo M6*18	4
3	Barra transversal	1	C	Tornillo ST5*15	5
4	Soporte superior	2	D	Tornillo ST4*25	2
5	Controlador de mano	1	E	Clip para cable	10
6	Columna (Sin motor)	1	F	Nivelador	4
7	Soporte base inferior	2	G	Soporte-uni3n	5
8	Columna (con motor)	1	H	Llave Allen	1
9	Brazo actuador	1	I	Brida para cable	3

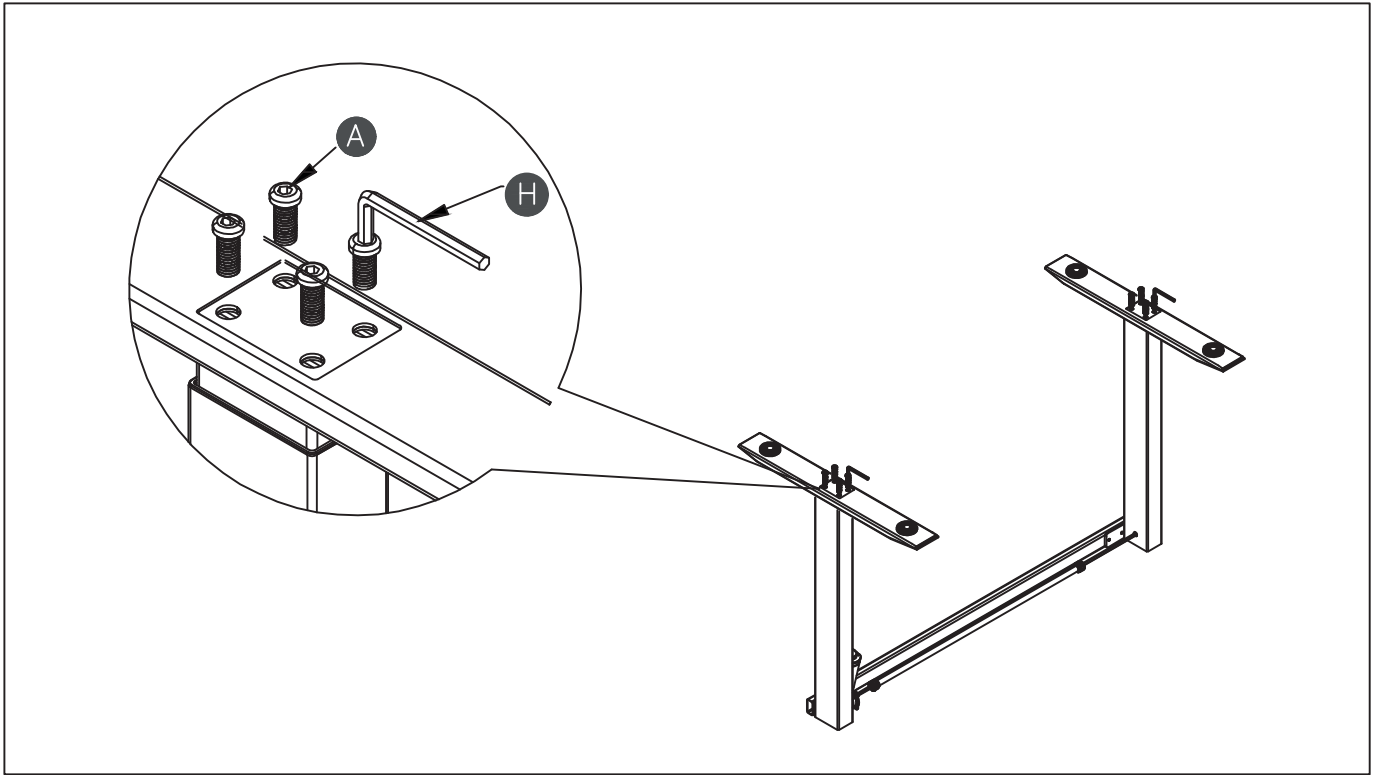
1. Instale las patas de la mesa y la barra transversal



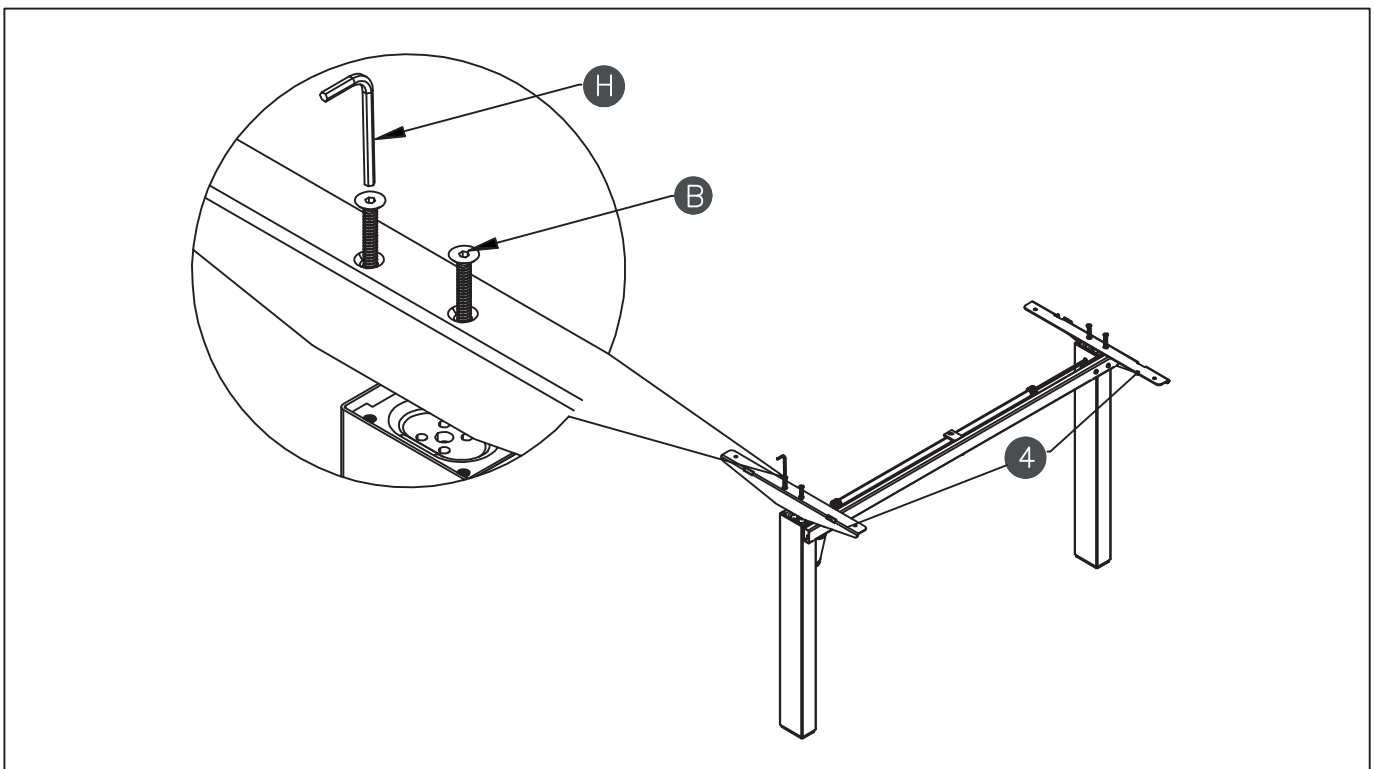
2. Instale el brazo de accionamiento



3. Instale las patas de la mesa



4. Instale soporte superior



5. Instalar escritorio

Este tornillo es para su referencia cuando coincida con su escritorio. Si usa sus propios tornillos para instalar su propio escritorio, también está bien

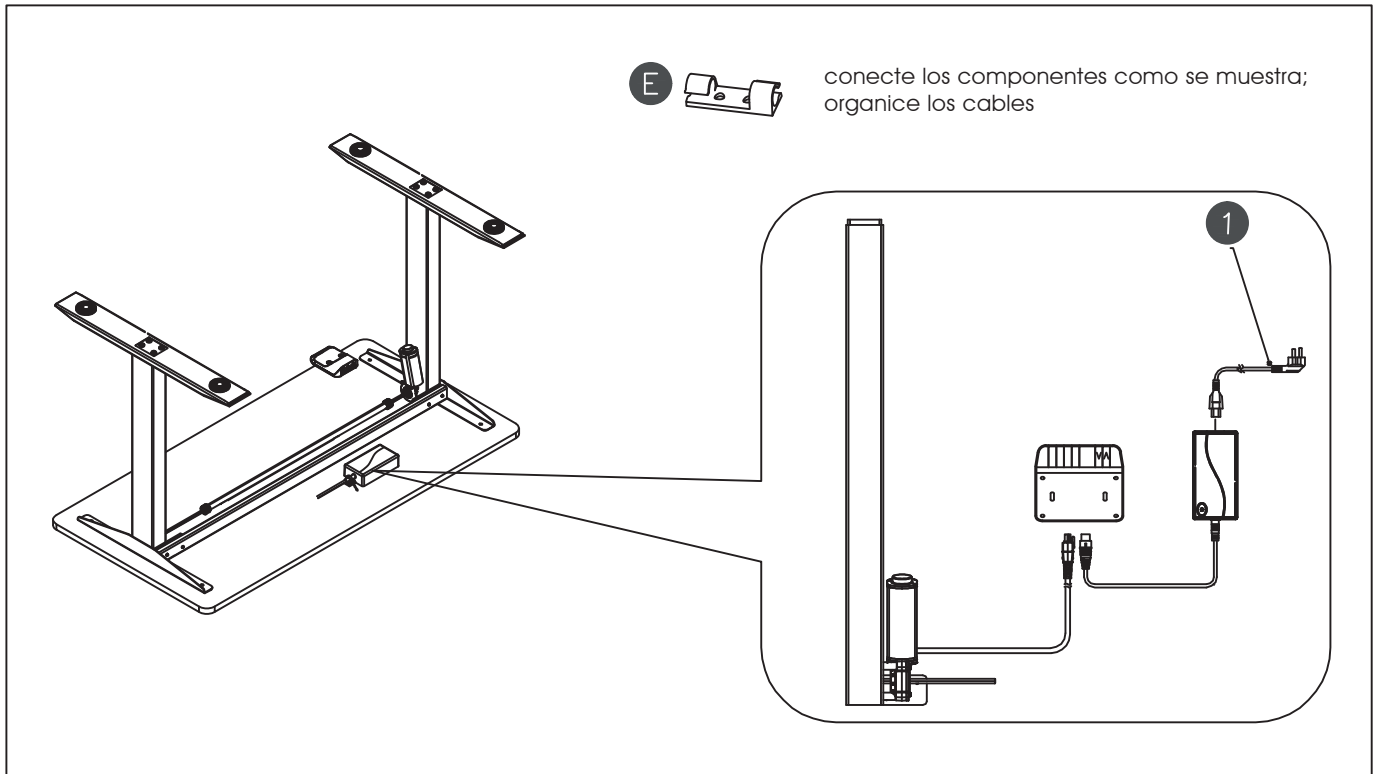
Nota: Asegúrese de colocar una alfombra o un manta suave debajo de la mesa para evitar que el escritorio sufra maltratos en la cubierta

Instale el soporte-unión antes de colocar el tornillo para evitar que el metal dañe la cubierta del escritorio

6. Instalar adaptador

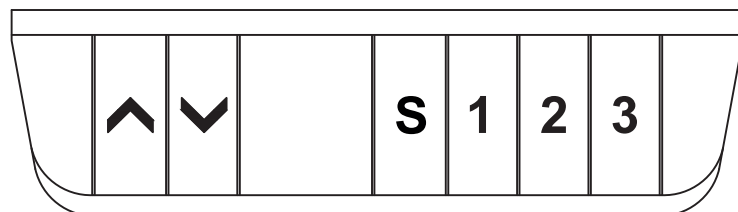
Fije el adaptador a la cubierta con el cable de alimentación en su lugar.

7. Ordenar los cables



Instrucciones de claves

¡Atención! El controlador contiene un dispositivo de protección horizontal, utilícelo en un estado estático horizontal.



S Setting key	1 Memory key 1
^ UP key	2 Memory key 2
v DOWN key	3 Memory key 3

Operación de inicio

Cuando el sistema es anormal, o la visualización controlada de "RST", es necesario iniciar el escritorio eléctrico. La operación de inicio es: presionar y mantener presionado el botón "ABAJO" hasta que el motor deje de soltar el botón; luego presione nuevamente "ABAJO" durante 5 segundos para ingresar automáticamente al modo de inicio. No se dé cuenta de la tecla "ABAJO". Si suelta la TECLA "ABAJO", el sistema detiene el modo de iniciación. Cuando se complete la iniciación, sonará el panel, lo que indica que la iniciación se realizó correctamente.

Operación de tecla arriba y abajo

Cuando se presiona la tecla "ARRIBA", el escritorio se mueve hacia ARRIBA hasta llegar al punto más alto del escritorio.

Cuando se presiona la tecla "ABAJO", el escritorio se desplaza hacia ABAJO hasta llegar al punto más bajo del escritorio.

Cuando se presiona brevemente la tecla "ARRIBA" o "ABAJO", el escritorio se ejecuta a una distancia relativamente pequeña.

Almacenamiento de ubicación de altura y ejecución de memoria

El controlador puede almacenar 3 puntos de memoria. El método de almacenamiento es el siguiente: cuando se ejecuta a un punto específico, presione la tecla "SET" en este momento, la pantalla mostrará "S-" y "-" parpadeará al mismo tiempo. Presione la tecla de memoria "1-3" en este momento para almacenar la posición en la etiqueta correspondiente.

Si desea correr hasta el punto de memoria, solo necesita presionar la tecla de memoria en este momento, la pantalla mostrará, la altura de la memoria y se ejecutará automáticamente a la altura correspondiente del almacenamiento de ubicación, cualquier presión cualquier tecla puede detener el sistema durante la operación.

Bloqueo y desbloqueo

Bloqueo: mantenga presionado "SET" + "UP" durante 5 segundos. Cuando se muestra "LOC" en la pantalla, el sistema está bloqueado y no se puede bajar ni bajar.

Desbloquear: mantenga presionado "SET" + "UP" durante 5 segundos. Cuando la pantalla muestra desde "LOC" hasta la pantalla digital normal, el sistema está desbloqueado.

Restablecer instrucciones

El escritorio recién instalado debe reiniciarse después de volver a enchufar el conector. Si hay un mensaje de error en el controlador de mano, no hay respuesta al intentar subir o bajar desconecte el cable de alimentación. Vuelva a insertar el cable de alimentación. Presione y mantenga presionado el botón hacia abajo del controlador manual hasta que el poste alcance su punto más bajo y aparezca la marca de reinicio, suelte el botón inferior, el controlador manual mostrará la altura y se utilizará su escritorio de pie.

ERROR CODE

E1	El voltaje principal supera los 45v. Compruebe la fuente de alimentación principal.
E5	Pare bajo resistencia. Suelte el botón para reiniciar.
E8	El escritorio se inclina Inicializar
E11	El motor 1 no está conectado. Compruebe el cable de conexión.
E18	El motor 1 está sobrecargado. Reducir la carga
E21	El motor 2 no está conectado Compruebe el cable de conexión
E28	El motor 2 está sobrecargado Reducir la carga
HOT	La temperatura de la fuente de alimentación es demasiado alta o la fuente de alimentación funciona durante más de 2 minutos. Espere a que baje la temperatura o deje descansar el sistema durante 18 minutos y reinícielo.

Asuntos que requieren atención

	<p>¡Atención! El controlador contiene un dispositivo de protección horizontal, utilícelo en un estado estático horizontal.</p>
	<p>Los niños deben usar este producto bajo la supervisión de un adulto.</p>
	<p>Cuando opere el escritorio, asegúrese de que el cable de alimentación sea lo suficientemente largo</p>
	<p>Proporcione este manual a todos los usuarios, instaladores y técnicos que utilicen el producto.</p>
	<p>Este producto no se puede utilizar en ambientes húmedos o con mucha humedad.</p>
	<p>No abra ninguna pieza: Columnas, controladores, controles manuales, para evitar daños al producto y descargas eléctricas, etc.</p>
	<p>Al colocar este producto, asegúrese de que haya suficiente espacio y, al mismo tiempo, mantenga una distancia segura de otros muebles. No coloque objetos de más de 50 cm (20 pulgadas) debajo de la mesa.</p>
	<p>Cuando se corta la energía o se desconecta el cable, se requiere un restablecimiento manual.</p>