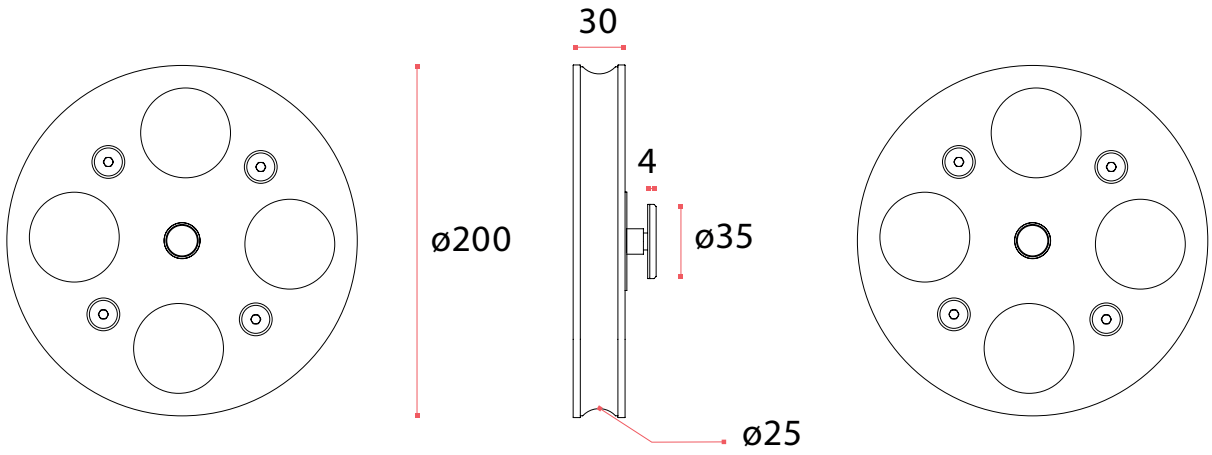


2x



Perforación del cristal

