

CANASTILLA ESCURREPLATOS

CANASTILLA ESCURREPLATOS



MANUAL DE INSTALACIÓN

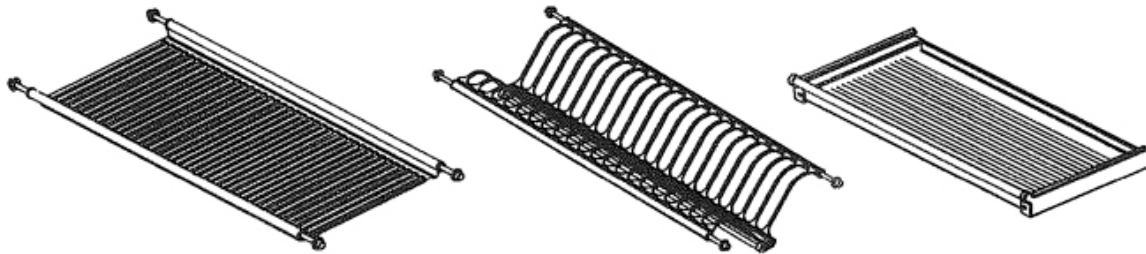
401073

Accesorios:

A 1PZA.

B 1PZA.

C 1PZA.

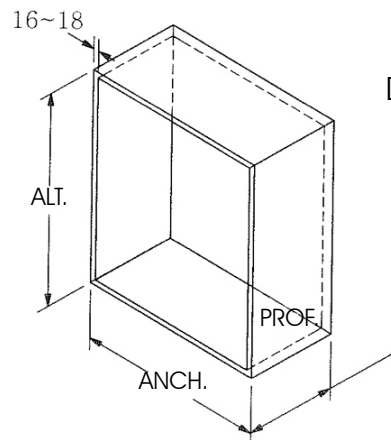


Especificaciones y ancho de gabinete:

Código		Medidas	Ancho de gabinete
401071	Canastilla para tazones	625* 240* 43	700
	Canastilla para platos	630* 300* 33	
401073	Canastilla para tazones	825* 245* 43	900
	Canastilla para platos	830* 305* 33	

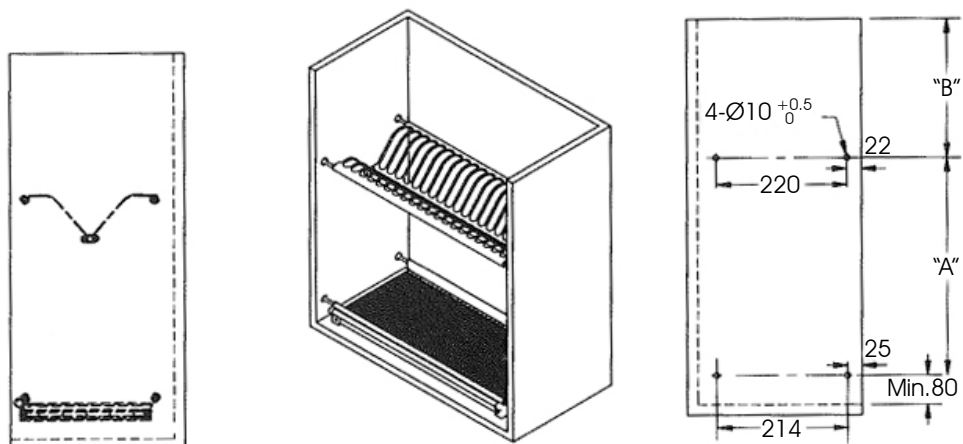
Pasos para instalación:

(1) Elija las dimensiones del gabinete (ANCH*PROF*ALT) según el tamaño del producto:



Dibujo 1

(2) Taladre el aparador del gabinete y luego fije los accesorios "A" y "B" uno por uno como se muestra en los siguientes dibujos.



(3) Observaciones:

A. El tamaño "A" y el tamaño "B" se basan en la altura del gabinete. El siguiente tamaño es para su referencia:

A=275 mm, B= 300 mm (ambos tamaños solo como referencia)

B. La profundidad del soporte 4-Ø 10 es de 7~9 mm; tenga cuidado de no perforar el aparador del gabinete.