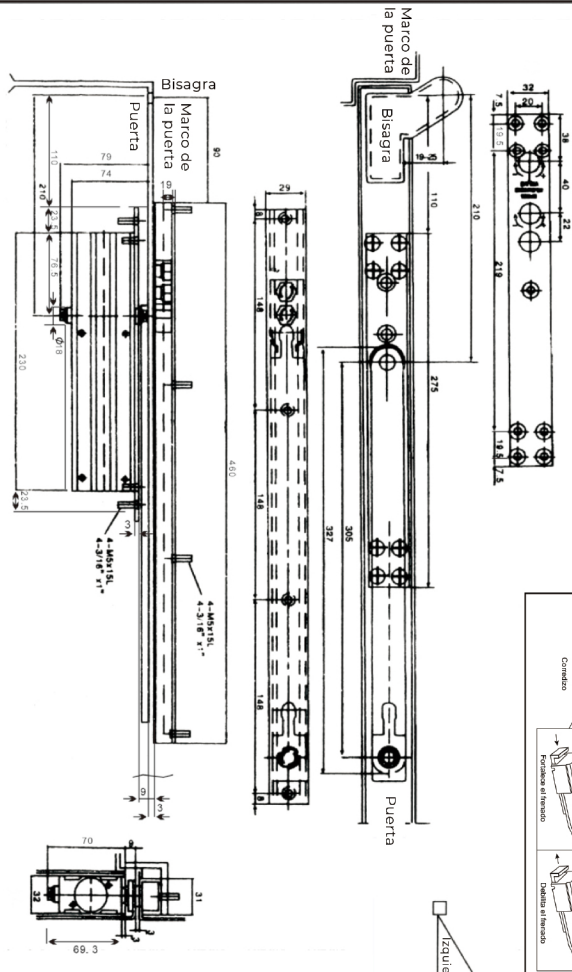
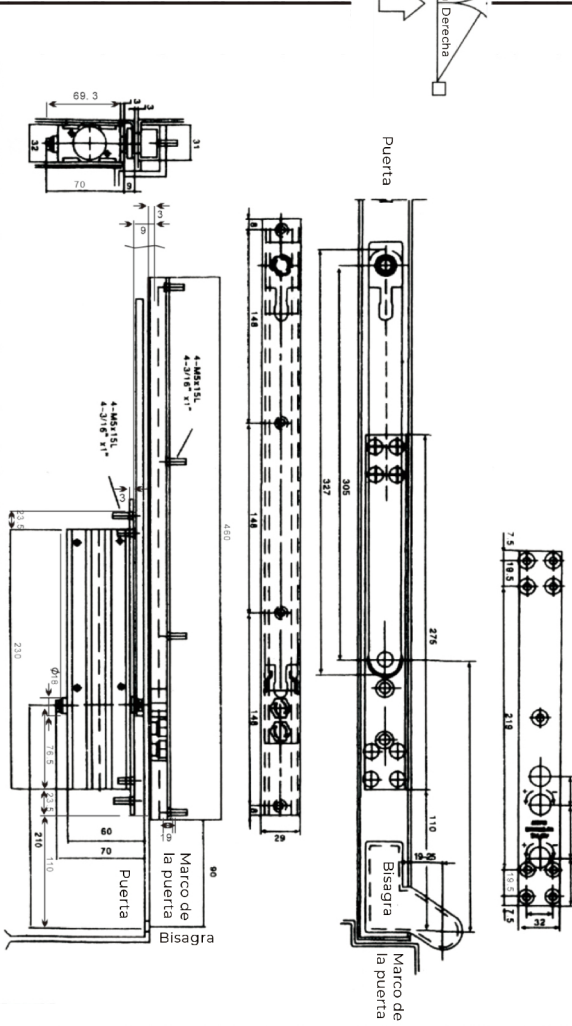




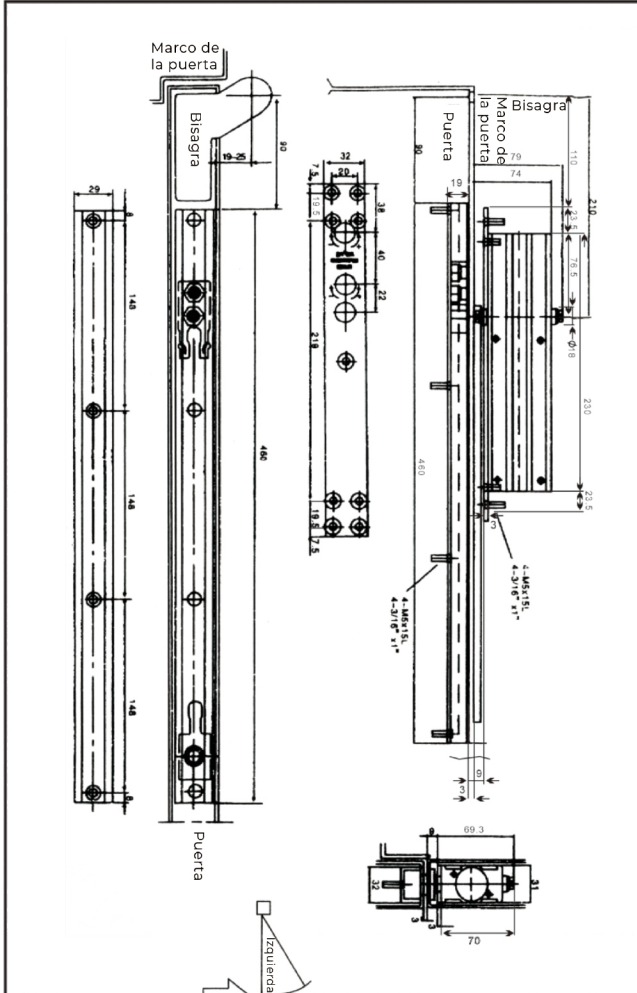
● Apertura con mano izquierda



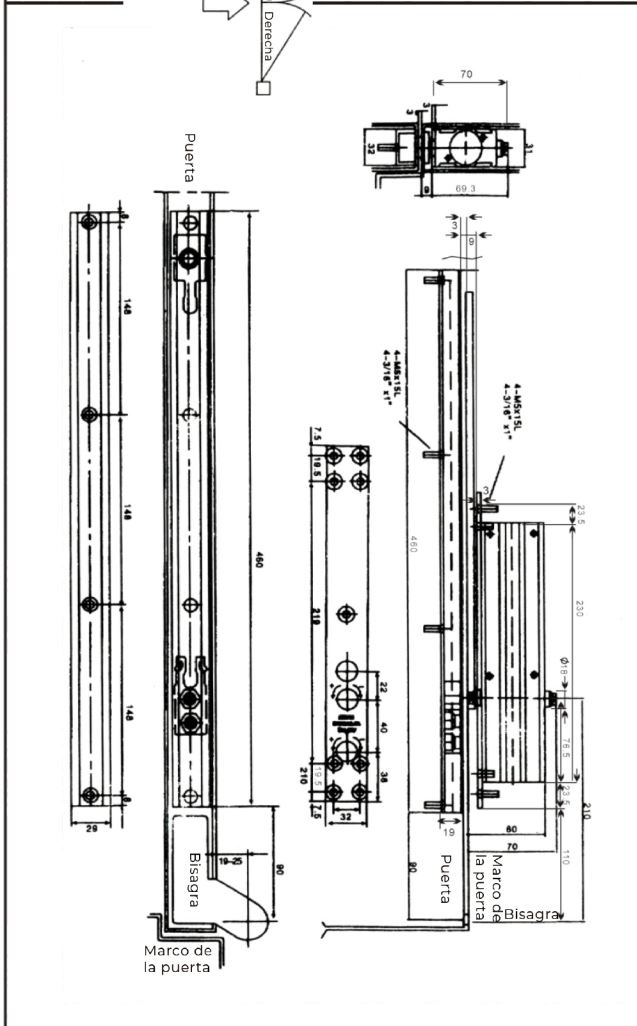
● Apertura con mano derecha



● Apertura a mano izquierda (instalación de jamb superior)



● Apertura a mano derecha (instalación de jamb superior)

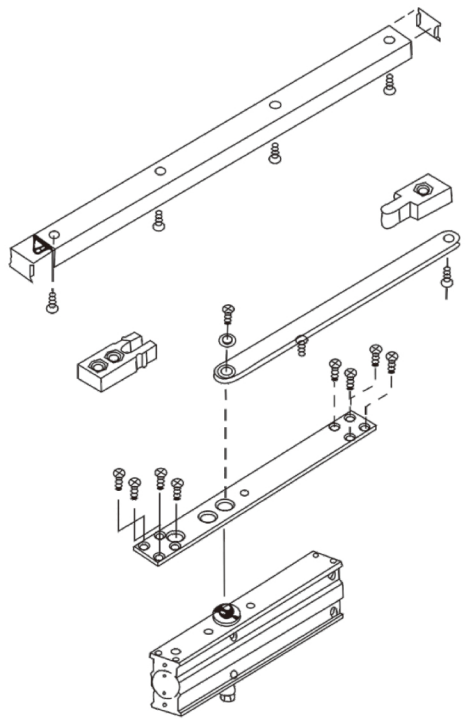


CIERRAPUERTAS OCULTO

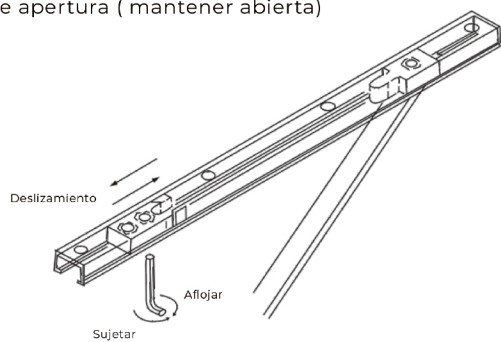
HOJA DE INSTRUCCIONES

VS-8300HDT (120KG /263Lbs)

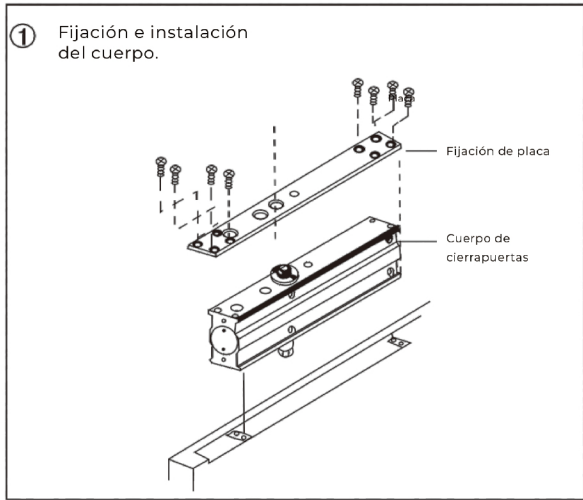
Nombre de las piezas y plano de montaje



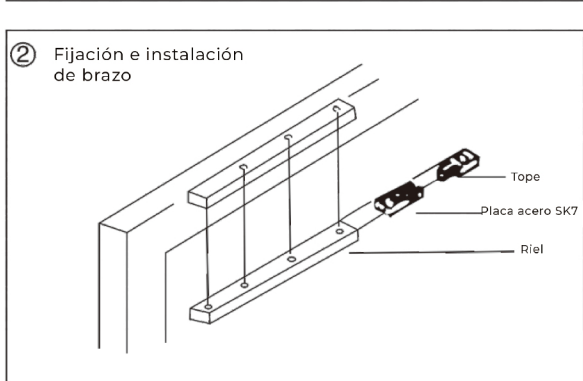
Ángulo de apertura (mantener abierta)



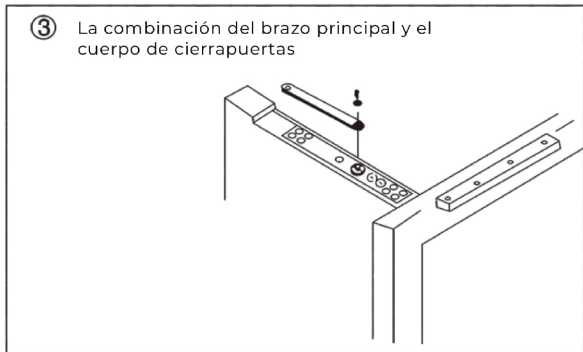
① Fijación e instalación del cuerpo.



② Fijación e instalación de brazo



③ La combinación del brazo principal y el cuerpo de cerraduras



④ Combinando el brazo principal y la pieza de plástico deslizante en la pista

