

SISTEMAS DESLIZABLES

SISTEMA JM960A



Guía de Instalación

JM960A

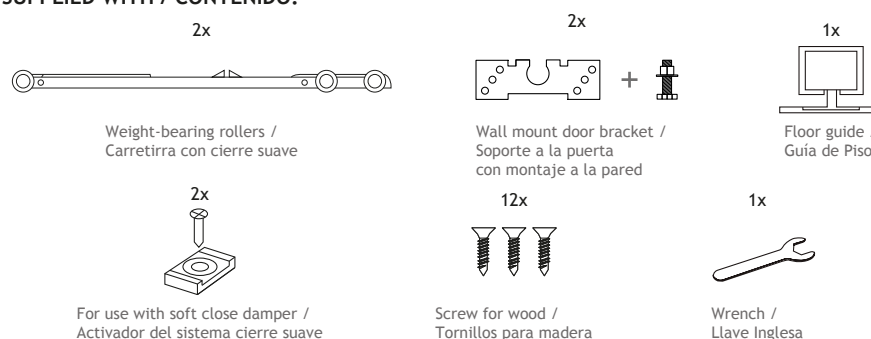
Formato sin escala

SLIDING DOOR HARDWARE / SISTEMA DESLIZABLE

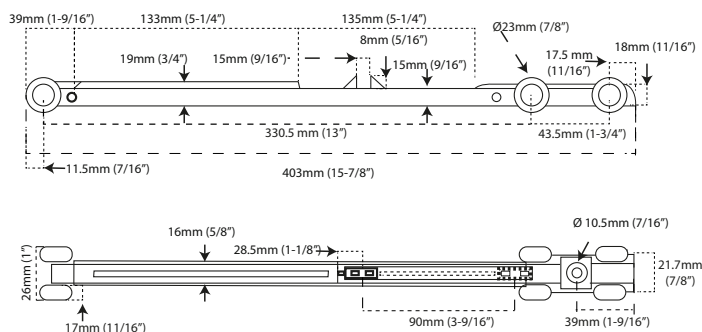
TECHNICAL DATASHEET / FICHA TÉCNICA

JM960AX2

SUPPLIED WITH / CONTENIDO:

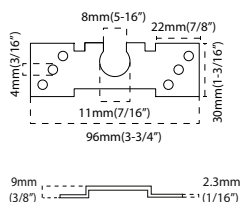


WEIGHT-BEARING ROLLERS / CARRETILLA CON CIERRE SUAVE

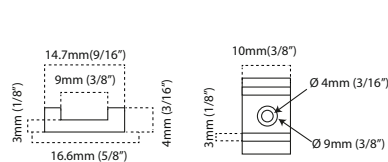


Soft Stop System III

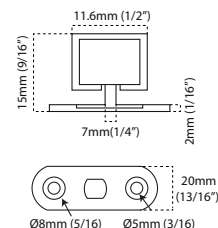
WALL MOUNT DOOR BRACKET / SOPORTE A LA PUERTA CON MONTAJE A LA PARED



FOR USE WITH SOFT CLOSE DAMPER/ ACTIVADOR DEL SISTEMA CIERRE SUAVE



FLOOR GUIDE / GUÍA DE PISO



SISTEMAS DESLIZABLES

SISTEMA JM960A



Guía de Instalación

JM960A

Formato sin escala

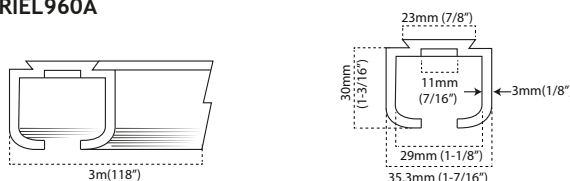
SLIDING DOOR HARDWARE / SISTEMA DESLIZABLE

TECHNICAL DATASHEET / FICHA TÉCNICA

JM960AX2

SOLD SEPARATELY / SE VENDE POR SEPARADO

FOR USE WITH TRACK / USAR CON RIEL
MOD. RIEL960A

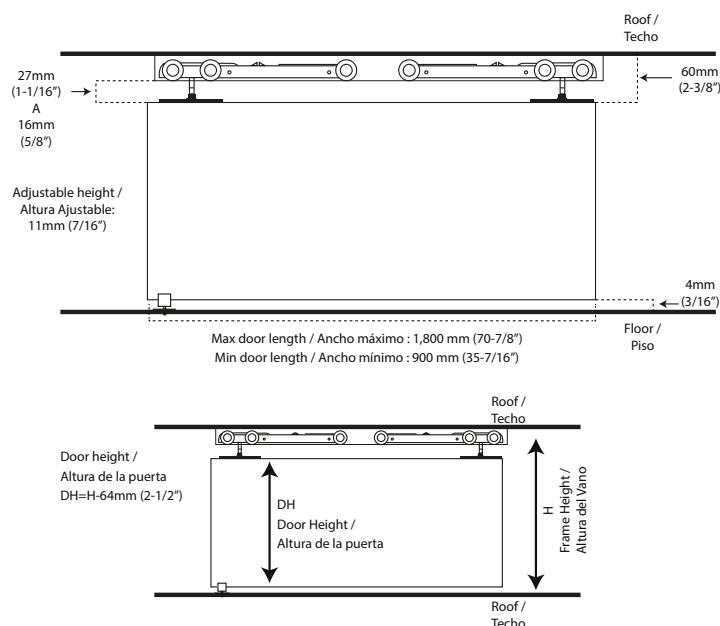


DOOR INFORMATION

- Concealed top-loading system
- Provides soft-closing function
- Max door weight: 60 Kg (132 lbs)
- Max door length: 1,800 mm (70-7/8")
- Min door length: 900 mm (35-7/16")
- Min door thickness: 35 mm (1-3/8")
- Adjustable height: 11 mm (7/16")
- Door height: $DH=H-64$ mm (2-1/2")

INFORMACIÓN PARA LA PUERTA

- Instalación dentro del Vano
- Sistema Cierre Suave integrado
- Peso máximo: 60 Kg (132 lbs)
- Ancho máximo: 1,800 mm (70-7/8")
- Ancho mínimo: 900 mm (35-7/16")
- Espesor mínimo: 35 mm (1-3/8")
- Altura ajustable: 11 mm (7/16")
- Altura de la Puerta: $DH=H-64$ mm (2-1/2")



DOOR CUT/ CORTE EN LA PUERTA

