

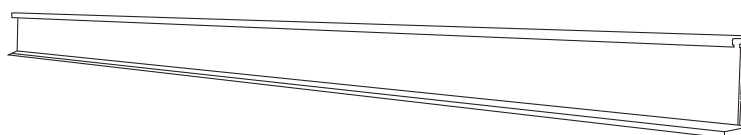
PERFILES GOLA



GUÍA DE INSTALACIÓN LAGO2702E / LAGO2703E

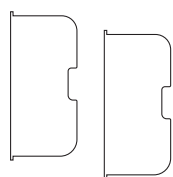
Formato sin escala

CONTENIDO:

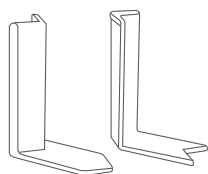


1x
Perfil
LAGO2702 "C" / LAGO2703 "L"

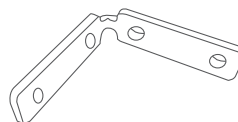
SE VENDE POR SEPARADO:



Tapas
AB2702 "C" /
AB2703 "L"



Conector decorativo
Ext / Int 90°
E2702-03



Soporte de Fijación
E2703-02

**Medidas aproximadas y expresadas en milímetros

PERFILES GOLA

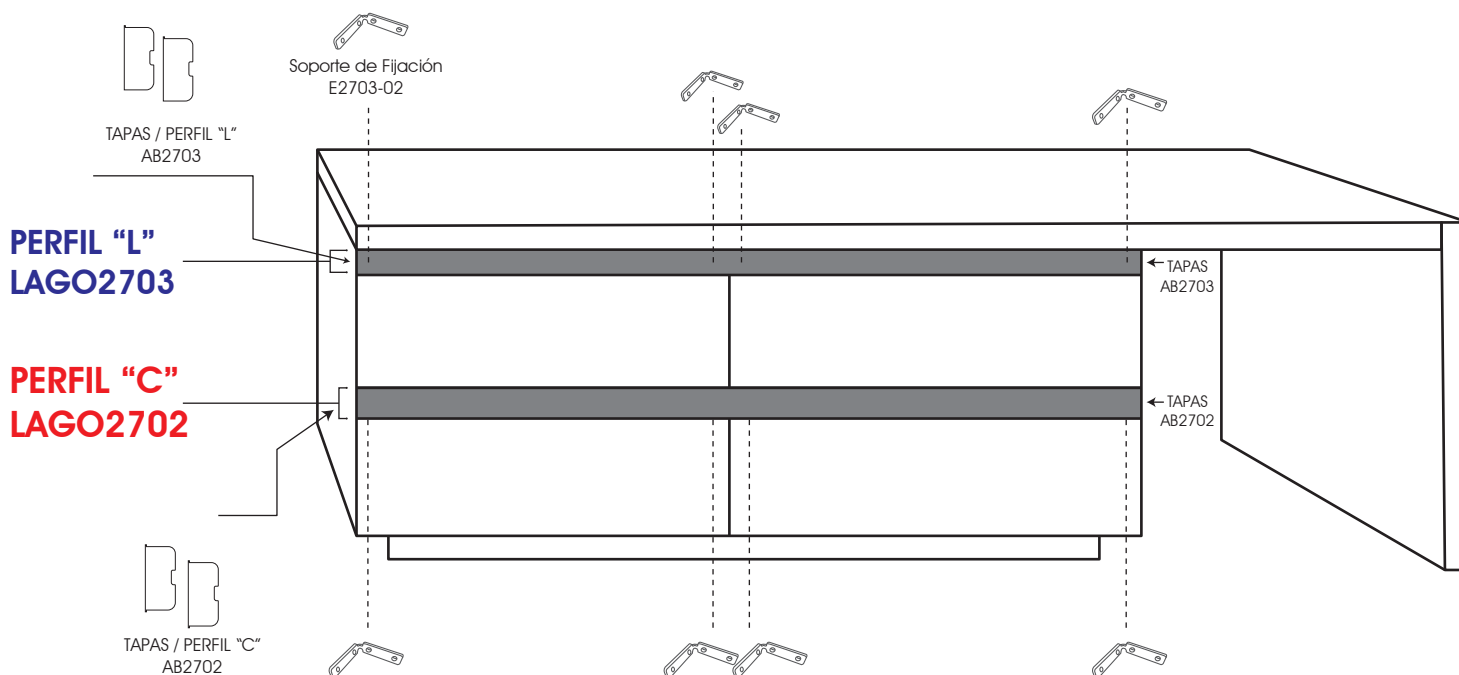


GUÍA DE INSTALACIÓN

LAGO2702E / LAGO2703E

Formato sin escala

MONTAJE PARA MUEBLES DE COCINA RECTOS:



**Medidas aproximadas y expresadas en milímetros

PERFILES GOLA

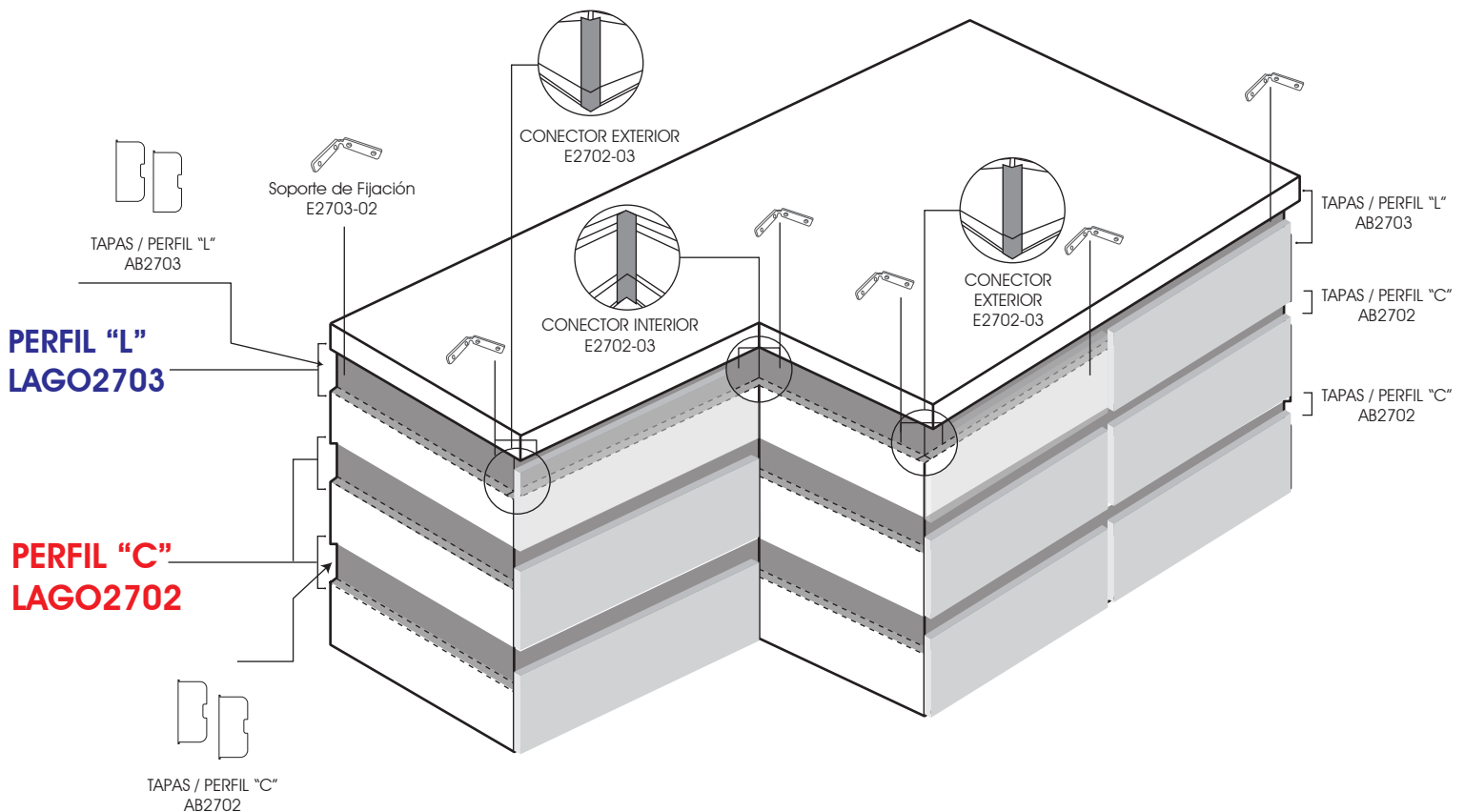


GUÍA DE INSTALACIÓN

LAGO2702E / LAGO2703E

Formato sin escala

MONTAJE PARA MUEBLES DE COCINA CON ESQUINAS:



**Medidas aproximadas y expresadas en milímetros

PERFILES GOLA



GUÍA DE INSTALACIÓN LAGO2702E / LAGO2703E

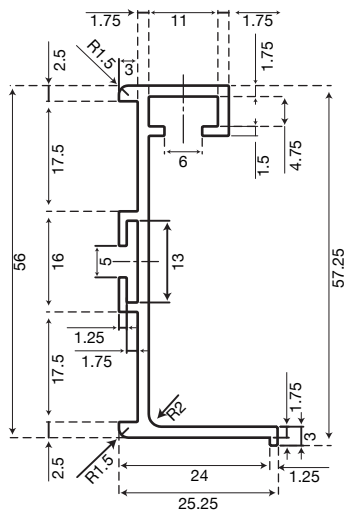
Formato sin escala

1.-Requiere corte en el mueble

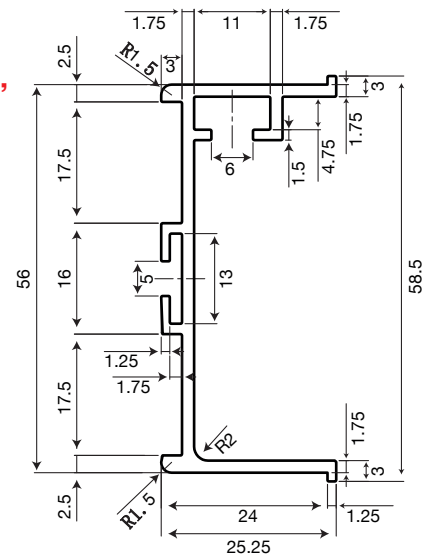
Los paneles deben perforarse siguiendo la forma del perfil gola



PERFIL "L"



PERFIL "C"



**Medidas aproximadas y expresadas en milímetros

PERFILES GOLA



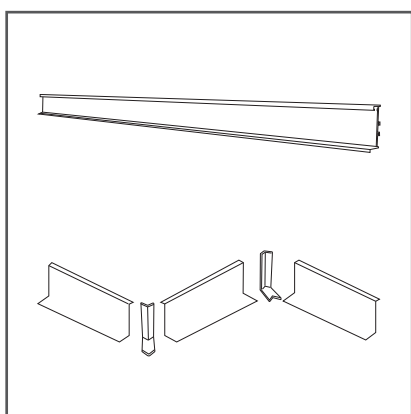
GUÍA DE INSTALACIÓN

LAGO2702E / LAGO2703E

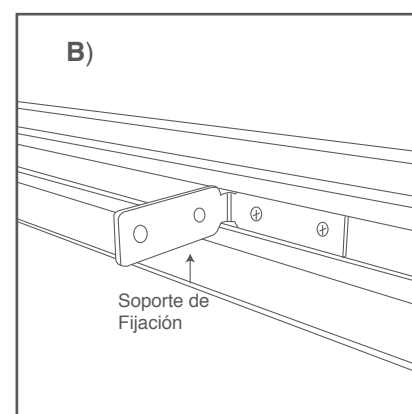
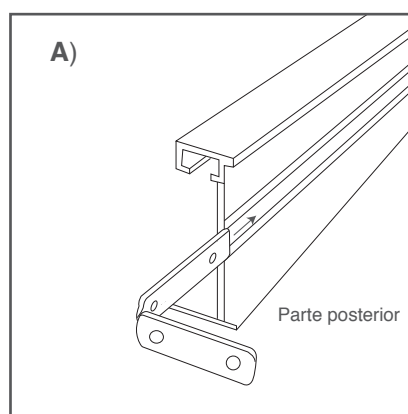
Formato sin escala

2.- Seleccionar el tipo de mueble

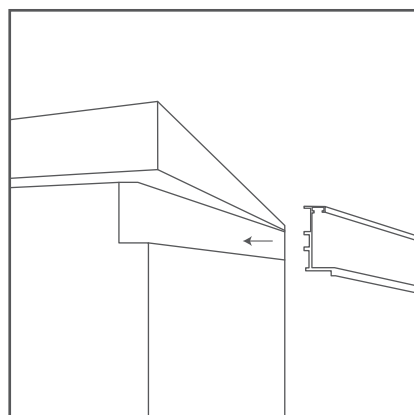
- Mueble recto
- Mueble con esquinas (requiere corte a 45° en el perfil)



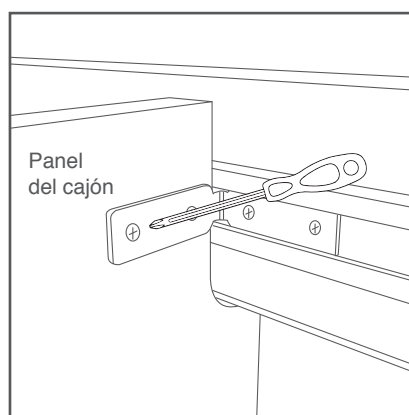
3.- Antes de colocar el Perfil en el mueble, introducir los soportes de fijación en el Riel, dependiendo de la cantidad de paneles



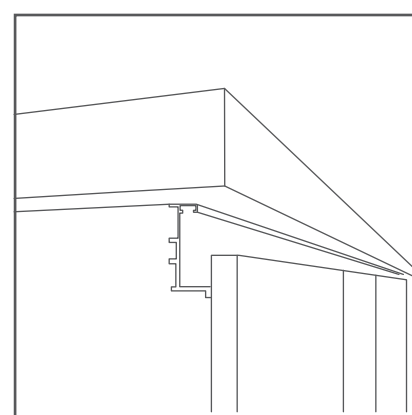
4.- Colocar el Perfil sobre el mueble



5.- Fijar el perfil al mueble con los soportes en cada uno de los paneles, previamente perforados



Vista del perfil ya colocado en el mueble



**Medidas aproximadas y expresadas en milímetros

PERFILES GOLA

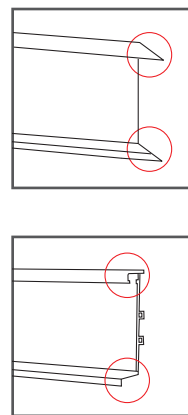
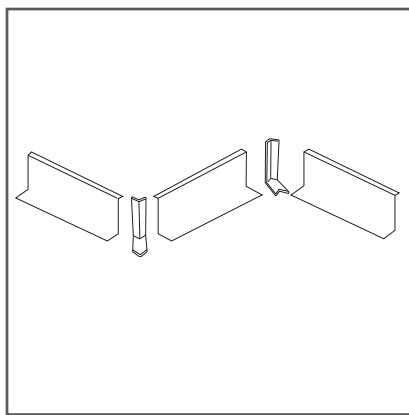


GUÍA DE INSTALACIÓN

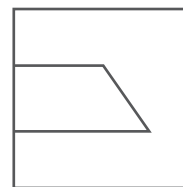
LAGO2702E / LAGO2703E

Formato sin escala

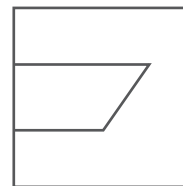
6. Mueble con esquinas, es necesario, realizar un corte a 45° en cada esquina para después colocar los conectores decorativos exterior/interior



Vista desde arriba

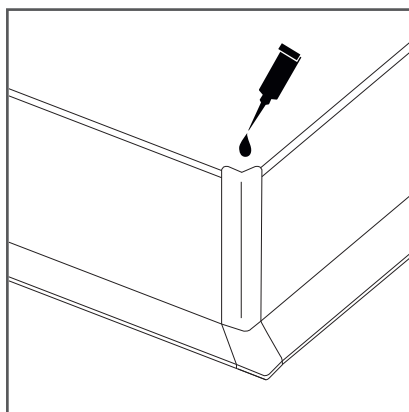


Exterior: Realizar corte a 45°

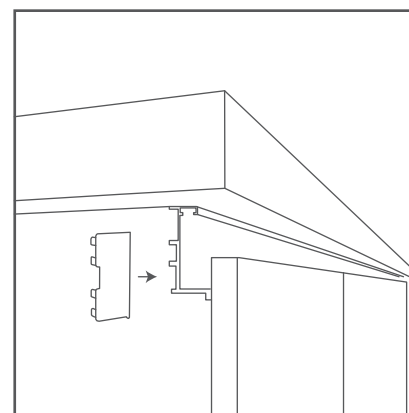


Interior: Realizar corte a -45°

7.-Fijar los conectores con pegamento base de silicón



8.-Por último, colocar cada una de las tapas izquierda y derecha a presión



**Medidas aproximadas y expresadas en milímetros