

BISAGRAS Y PIVOTES

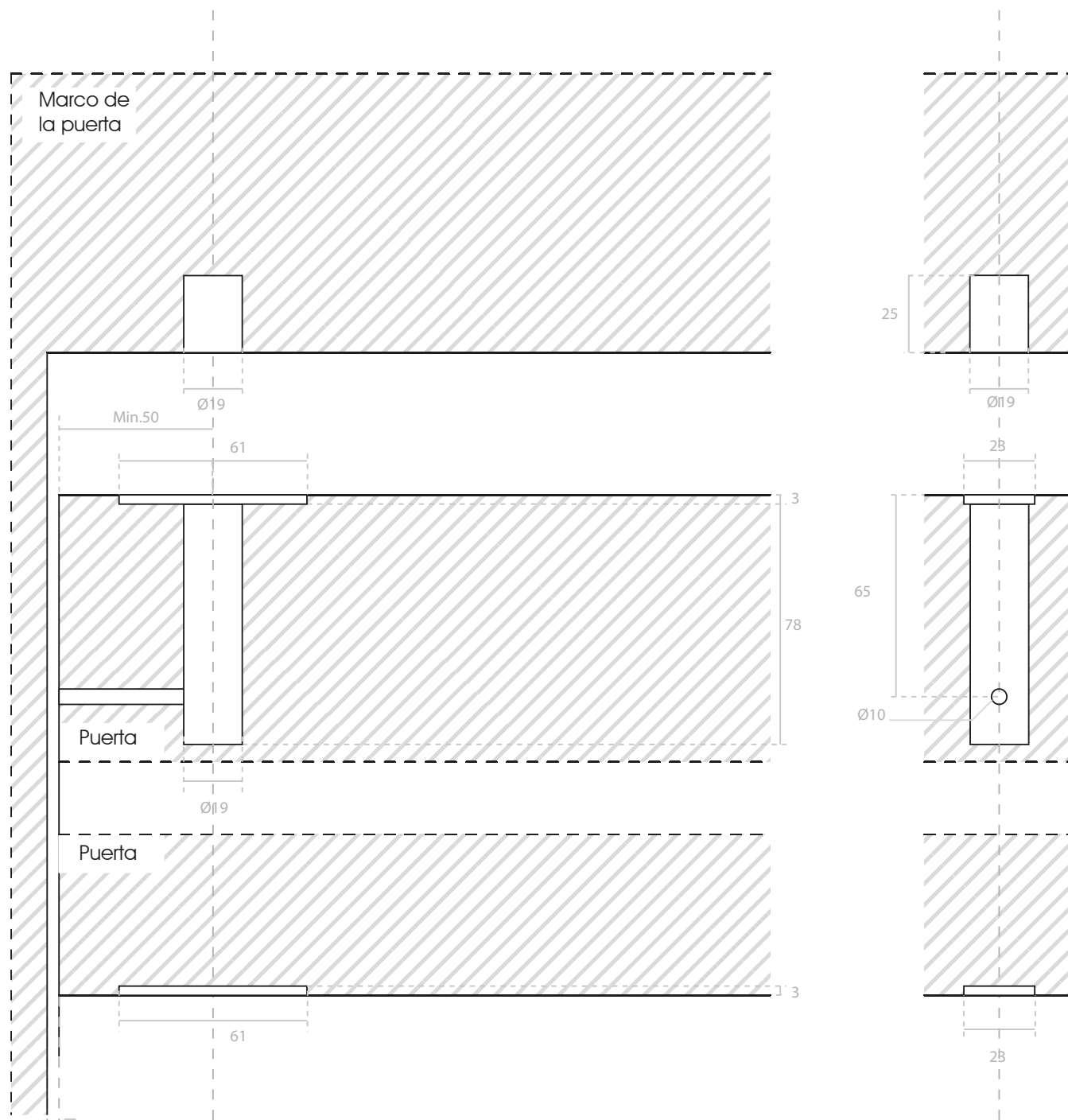
PIVOTE EMBUTIR PARA PUERTAS ABATIENTES CAP. 65KG

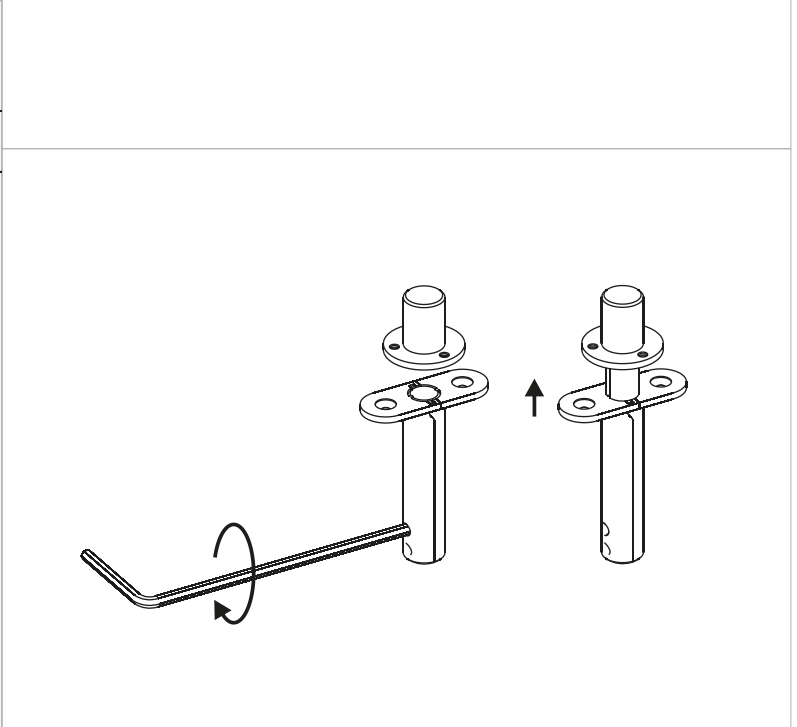
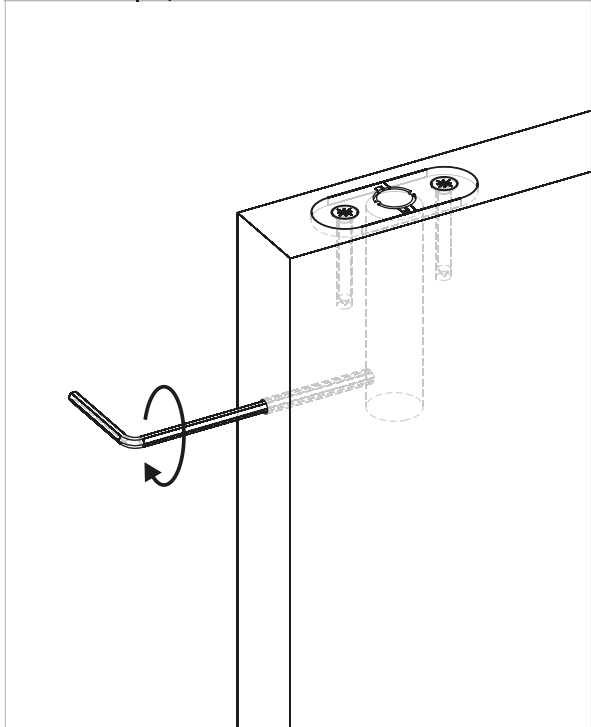
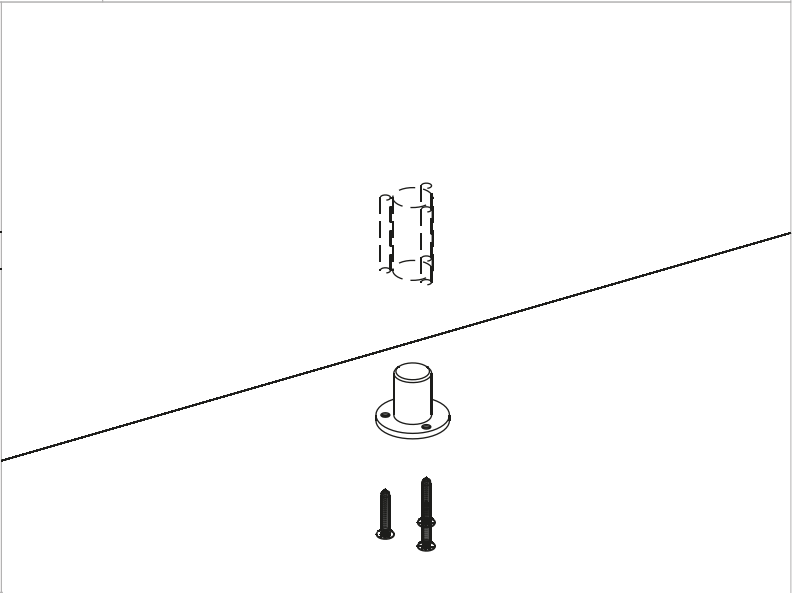
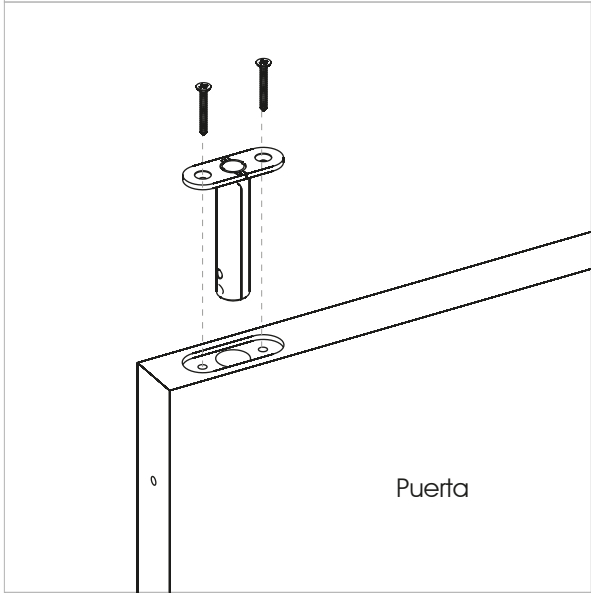
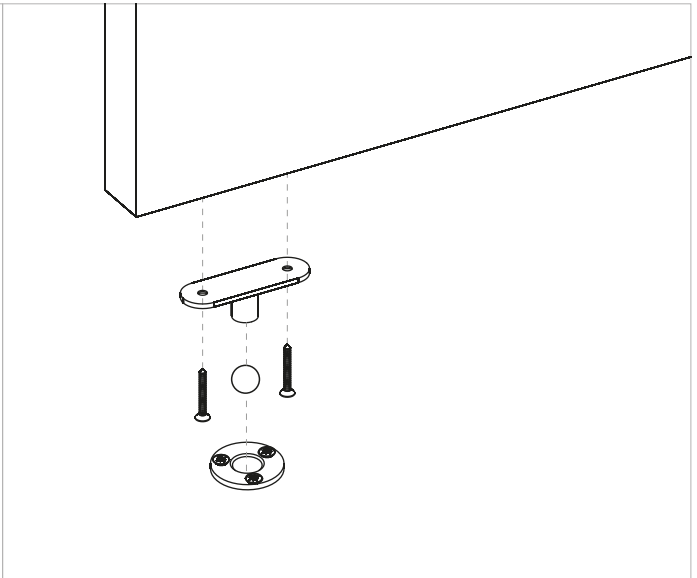
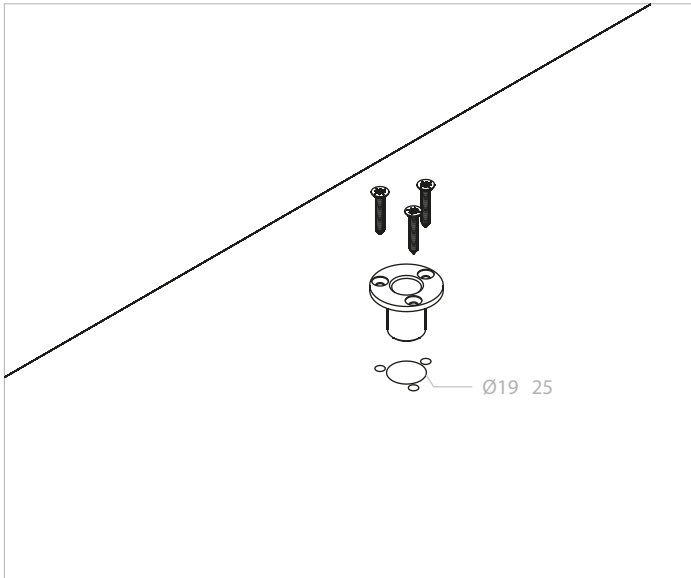


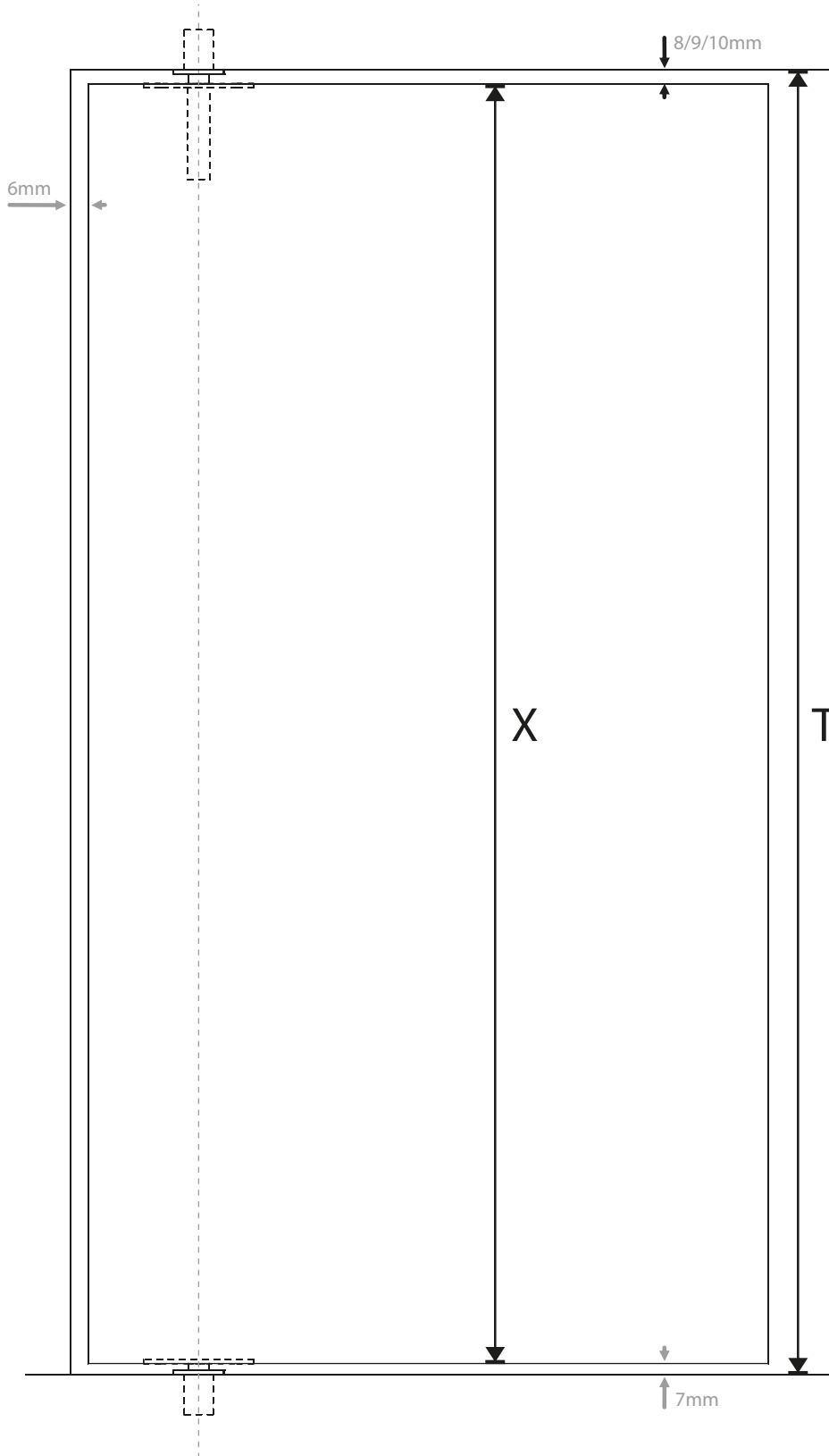
COD. JK05208




Guía de instalación

CORTE:







- | | |
|---|-----------------|
|  | X=T-15mm |
|  | X=T-16mm |
|  | X=T-17mm |