

BISAGRA BIDIMENSIONAL PARA CRISTAL CON CIERRE SUAVE



Cod.C16A250

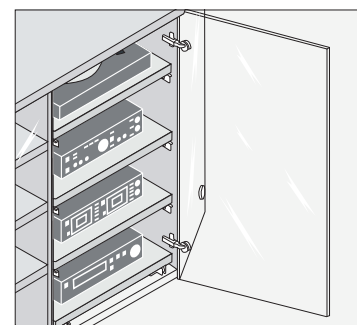
Guía de instalación

Producto

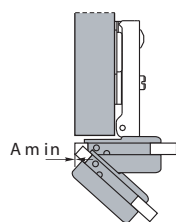


Descripción

- Sistema cierre suave
- Ángulo de apertura: 95°
- Profundidad de cazoleta: 11.5mm
- Diametro de cazoleta: 26mm
- Espesor de la puerta: 4-6mm
- Posible distancia de perforación de la puerta (K) : 4-7mm
- Uso en puertas de gabinetes o closets

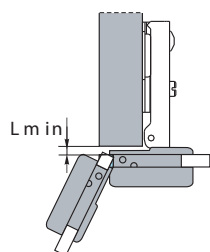


Espacio necesario para abrir la puerta



	T=	12	13	14	15	16	17	18	19	20	21	22
K=4	A=	0.5	0.7	1.0	1.4	1.8	2.3	3.0	3.8	4.6	5.4	6.3
K=5	A=	0.5	0.7	1.0	1.3	1.7	2.2	2.8	3.4	4.2	5.0	5.8
K=6	A=	0.4	0.6	0.9	1.2	1.6	2.0	2.5	3.2	3.9	4.6	5.4
K=7	A=	0.4	0.6	0.9	1.2	1.5	1.9	2.4	2.9	3.6	4.3	5.0

- T=Espesor de la puerta
- K=Distancia de perforación del orificio de cazoleta hasta el borde de la puerta

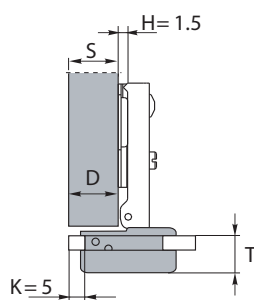


	T=	12	13	14	15	16	17	18	19	20	21	22
K=4	L=	0.0	0.2	0.4	0.6	0.7	0.9	1.1	1.3	1.4	1.6	1.8
K=5	L=	1.0	1.2	1.4	1.6	1.7	1.9	2.1	2.2	2.4	2.6	2.8
K=6	L=	2.0	2.2	2.4	2.5	2.7	2.9	3.1	3.2	3.4	3.6	3.8
K=7	L=	3.0	3.2	3.4	3.5	3.7	3.9	4.0	4.2	4.4	4.6	4.7

- Se reducen si las puertas tienen bordes radiales.
- Los valores anteriores se calculan suponiendo que las puertas tienen un borde cuadrado.

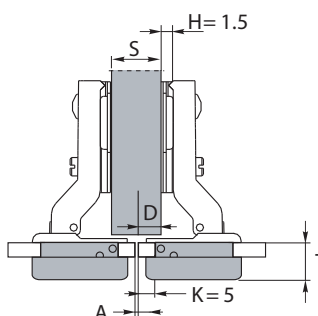
Aplicaciones

Recta C=0



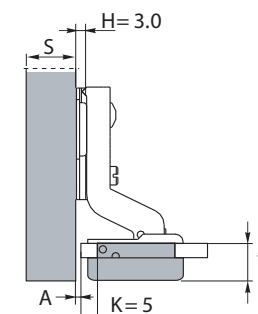
D=19.5mm

Semi curva C=9.



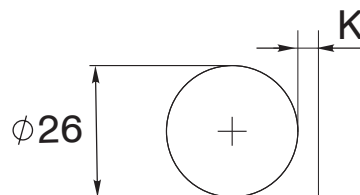
D=8.5mm

Curva C=17.



A=1mm

Use estas fórmulas para determinar el tipo del brazo de bisagra, la distancia de perforación "K" y la altura de la placa de montaje "H" que es necesario resolver cada aplicación problema.



Bisagra para cristal con cierre suave 95°

Recta C=0

Cod. C16A250



$$H = 12.5 + K - (D)$$

