

# BISAGRA BIDIMENSIONAL

## INSTALACIÓN EN FIJO 30°



Cod. C98F6A6 / C98N616 / C98W616

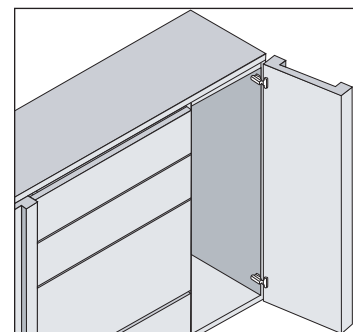
### Guía de instalación

#### Producto



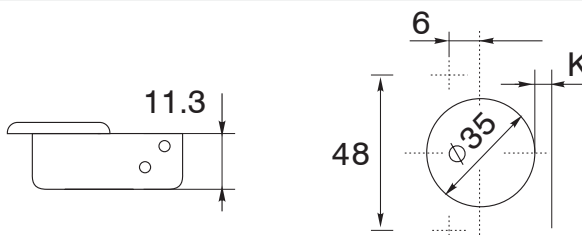
#### Descripción

- Ángulo de apertura: 95°
- Profundidad de cazoleta: 11.3mm
- Diámetro de cazoleta: 35mm
- Espesor de la puerta: 15-24mm
- Posible distancia de perforación de la puerta (K) : 3-15mm
- Base: Desmontable
- Uso en puertas de gabinetes o closets



#### Tipo de cazoleta para bisagra Ø35mm

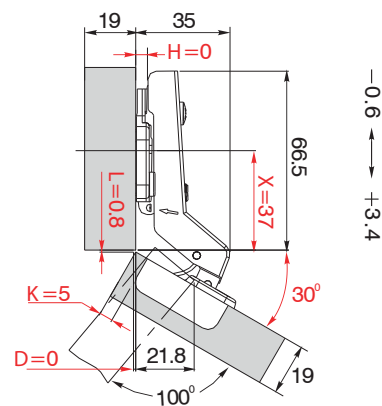
Use estas fórmulas para determinar el tipo del brazo de bisagra, la distancia de perforación "K" y la altura de la placa de montaje "H" que es necesario resolver cada aplicación problema.



#### Bisagra bidimensional 95°

Máx. superposición en ángulo

Cod. C98N616



Superposición en ángulo

Cod. C98W616

